

FAM Campeonato de Andalucía de ENDURO 2011

REGLAMENTO GENERAL DE ENDURO 2011

2011

REGLAMENTO GENERAL DE ENDURO 2.011

GENERALIDADES

- 1.1 Generalidades.
- 1.2 Recorrido.
- 1.3 Publicación del reglamento Particular.
- 1.4 Control.

INSCRIPCIONES

- 1.5 Licencias de los Pilotos.
- 1.6 Inscripciones.
- 1.7 Mínimos de Participantes.

CATEGORIAS Y ESPECIFICACIONES DE LAS MOTOCICLETAS

- 1.8 Clases.

ORGANIZACIÓN GENERAL

- 1.9 Verificaciones Administrativas.
- 1.10 Verificaciones Técnicas.
- 1.11 Zona de Salida.
- 1.12 Orden de Salida.
- 1.13 Señalización.
- 1.14 Ayuda Exterior.
- 1.15 Abandono.

FUNCIONAMIENTO Y CONTROL

- 1.16 Controles Horarios.
- 1.17 Limite de Retrasos.
- 1.18 Control Durante el Recorrido.
- 1.19 Pruebas Especiales.
- 1.20 Verificación Final

REGLAMENTACION GENERAL

- 1.21 Aceptación de las decisiones oficiales.
- 1.22 Solicitudes de Aclaraciones.
- 1.23 Competiciones Puntuables.
- 1.24 Publicación de los Resultados.
- 1.25 Reclamaciones.
- 1.26 Premios.

GENERALIDADES

1.1. GENERALIDADES

El Enduro es una prueba de velocidad media impuesta, que se desarrollara total o parcialmente por senderos, caminos, pistas o carreteras abiertas a la circulación normal. En el itinerario se incluirán varias pruebas de clasificación, es decir, pruebas organizadas en tramos cerrados al tráfico normal, y cuyo conjunto generalmente es determinante para el establecimiento de la clasificación general del Enduro.

1.1.1 Una competición comienza en el momento de las verificaciones administrativas y técnicas, y finaliza cuando se hayan cumplido las siguientes formalidades:

- a) Los resultados finales han sido aprobados por el jurado de competición.
- b) Todos los plazos para formular reclamaciones han sido cumplidos.
- c) Todos los controles técnicos, deportivos, antidopaje, etc.; han sido efectuados.

1.1.2 La Federación Andaluza de Motociclismo convoca un Campeonato que se denominará Campeonato de Andalucía de Enduro 2011.

1.2 RECORRIDO

El recorrido debe ser practicable bajo cualquier condición meteorológica, para una motocicleta clase/categoría Senior "A"

1.3 PUBLICACION DEL REGLAMENTO PARTICULAR

Los reglamentos particulares de todas las competiciones puntuables para estos campeonatos deberán ser enviados como mínimo con treinta días de antelación, a su fecha de celebración para su aprobación por la Federación Andaluza de Motociclismo. Toda competición cuyo reglamento particular no se reciba dentro de este y se reciba, como mínimo, con quince días de antelación, devengará derechos de aprobación dobles.

1.3.1 Los reglamentos particulares de todas las competiciones puntuables para estos campeonatos deberán estar acompañados, en el momento de la presentación para su aprobación, de los permisos o autorizaciones gubernativas o municipales, para la celebración de la prueba. Igualmente, deben estar acompañados de una carta o certificado de aceptación de cargo oficial en la prueba, de todos y cada uno de los cargos oficiales que sean necesarios para la aprobación del reglamento y celebración de la prueba. La F.A.M., se reserva el derecho de enviar además del Presidente del Jurado, a un Comisario Deportivo para formar parte del Jurado de la competición, en ese caso el club organizador solamente aportará a un Comisario Deportivo en el Jurado.

1.3.2 Todas estas competiciones se desarrollarán de acuerdo con los reglamentos deportivos de la R.F.M.E. Para la clasificación del campeonato, al vencedor de cada prueba se le adjudicarán 25 puntos, 22 al 2º, 20 al 3º, 18 al 4º, 16 al 5º, 15 al 6º, 14 al 7º, 13 al 8º, 12 al 9º, 11 al 10º, 10 al 11º, 9 al 12º, 8 al 13º, 7 al 14º, 6 al 15º, 5 al 16º, 4 al 17º, 3 al 18º, 2 al 19º, y 1 punto al 20º clasificado. La suma de puntos obtenidas por cada participante, en el **total de pruebas** celebradas y válidas será, de mayor a menor la clasificación del campeonato. Los casos de empate se resolverán por el sistema dispuesto para los Campeonatos de España de ENDURO 2011.

1.4 CONTROL

Un Jurado velara para que el Código Deportivo y el Reglamento Particular sean respetados durante la competición. El Jurado examinara y resolverá todas las reclamaciones que surjan durante la Competición. El Jurado confirmara igualmente los resultados.



SOLO MOTO
PREPARQUE



Andalucía



Síguelo en www.famotos.com

INSCRIPCIONES

1.5 LICENCIAS DE LOS PILOTOS

Podrán participar en estos campeonatos todos los pilotos con licencias homologadas por la Real Federación Motociclista Española (R.F.M.E.), en las categorías JÚNIOR-1º, 2º y 3º (los tres primeros clasificados de la categoría JUNIOR del año anterior de 3º año, pasarán obligatoriamente a SENIOR-A) y SENIOR, pero solo puntuarán en este campeonato los pilotos con licencia tramitadas por la F.A.M. Es obligatorio por parte del piloto el presentar su licencia en las competiciones. Los pilotos con licencias que no hayan sido tramitadas por la F.A.M., solo podrán participar en este Campeonato por autorización de la F.A.M.

1.6 INSCRIPCIONES

Las inscripciones se realizarán on-line en el sitio Web de la F.A.M. (www.famotos.com), o en efectivo en la propia sede de la FAM. Cuando un usuario realice la inscripción on-line, el sistema le confirmará el dorsal (**esta temporada se respetarán los 10 primeros clasificados en la categoría “Senior-A” de la temporada anterior, y los 3 primeros clasificados en el resto de categorías**) y aparecerá la inscripción automáticamente en la página Web. El cierre de las mismas será a las 24 horas del **miércoles** anterior a la fecha de celebración de la prueba, siendo los derechos de inscripción de **40 €** en plazo, excepto para la carrera de PRIEGO DE CORDOBA (que tendrán unos derechos y normas de inscripción de Campeonato de España) se podrán aceptar inscripciones fuera de plazo hasta el momento de las verificaciones administrativas del sábado pagando los derechos estipulados del fuera de plazo que son de 70 €, los pilotos invitados de otras comunidades abonarán **75 €** en plazo y **100 € fuera de plazo**. En ningún caso se aceptará una inscripción el mismo día en que se celebre la prueba. Toda Inscripción que una vez finalizado el plazo no este correctamente tramitada, se considerará fuera de plazo.

1.6.1 La no asistencia a una competición deberá ser comunicada a la F.A.M., hasta el viernes anterior al de la celebración de la competición. La comunicación deberá realizarse por escrito mediante fax, esta comunicación dará derecho a la devolución del importe de la inscripción. Todo piloto que no realice estos requisitos y no asistiera a una competición perderá los derechos de inscripción, siempre que no sea por un motivo de fuerza mayor, este hecho será catalogado por la F.A.M. y no por el piloto.

1.7 MINIMOS DE PARTICIPANTES

Para que cualquiera de las competiciones citadas en el Art. 1.23 sea considerada válida a los efectos de puntuación y en cada una de sus categorías de este Campeonato, deberán contar como mínimo con DIEZ inscripciones formalizadas en tiempo y forma reglamentarias, o tomar la salida CINCO participantes que cumplan lo dispuesto en el Art. 1.5.

CATEGORIAS Y ESPECIFICACIONES DE LAS MOTOCICLETAS

1.8 CLASES

Podrán participar en este campeonato únicamente motocicletas documentadas, matriculadas y equipadas según lo dispuesto en el vigente código circulación español. El mero hecho de presentar una motocicleta a la verificación técnica, se considerará como una declaración implícita de conformidad a las normas técnicas y del vigente código de circulación español. Con la firma del boletín de inscripción el piloto se hace único responsable de la autenticidad de los datos reflejados en el mismo y de la documentación aportada a las verificaciones administrativas, en especial respecto al permiso de circulación de la motocicleta y póliza de seguro obligatorio de la misma, eximiendo en todo momento, tanto al club organizador como a la F.A.M., de cualquier tipo de responsabilidad penal o civil que pudiese derivarse del incumplimiento, por parte del piloto, de cualquier precepto del vigente código de circulación español en el transcurso de la competición.

CLASE / CATEGORÍA	TIPO MOTOR	CILINDRADA
Senior "A"	2 y 4 tpo.	Sup. 110 cc. hasta 500 cc. 2 tpo. Hasta 650 cc. 4 tpo.
Junior	2 y 4 tpo.	Sup. 110 cc. hasta 500 cc. 2 tpo. Hasta 650 cc. 4 tpo.

ORGANIZACIÓN GENERAL

1.9 VERIFICACIONES ADMINISTRATIVAS

Verificaciones Administrativas: Todo piloto inscrito deberá aportar: D.N.I. y licencia federativa del año en curso.

Una vez cumplimentados y aportados estos datos, la organización entregará a cada piloto tres placas porta números (una frontal y dos laterales) con el dorsal correspondiente a su motocicleta. Las placas porta números y dorsales deberán estar colocados obligatoriamente en la motocicleta durante todo el transcurso de la competición y no podrán ser manipulados ni cambiada su configuración original.

La F.A.M., puede autorizar la colocación de publicidad obligatoria en todas las motocicletas inscritas, reflejando en el reglamento particular de la prueba la dimensión y espacio a ocupar a tal efecto.

1.10 Verificaciones Técnicas: Serán verificados los siguientes elementos:

1.10.1 Placas y números reglamentarios; luces delantera, trasera y de stop, con instalación fija y definitiva que debe ser alimentada por un alternador accionado por el motor de la motocicleta.

1.10.2 Neumáticos homologados para Enduro. (Según art. 49 de los reglamentos técnicos de la F.I.M.). Control de ruido: Máximo 94 db medidos a 13m/s. (según art. 79 de los reglamentos técnicos de la F.I.M.)

1.10.3 Placa de matrícula homologada. Estará fijada a la aleta del guardabarros trasero de forma fija y definitiva, y deberá estar presente durante toda la competición.

1.10.4 Serán marcados los elementos siguientes: Bastidor, bujes de ruedas, carter, silenciador. Se define el silenciador como parte de la motocicleta destinada a atenuar el ruido del motor. Todas sus partes deberán ser rígidas, sólidas y definitivas, no pudiendo presentar elementos u obstrucciones susceptibles de ser substituidas o manipuladas después del marcaje.

1.10.5 Los manillares deben estar equipados con una protección en la barra transversal. Los manillares sin esta barra la deberán colocar en el centro del mismo.

1.10.6 El piñón de ataque de las motocicletas deberá estar provisto de un protector para impedir que el piloto introduzca los dedos en el interior.

1.10.7 Todas las motocicletas en el momento de entrar a parque cerrado deben estar equipadas con el sistema de sujeción, "pata de cabra", con las que han sido homologadas.

Todo piloto inscrito deberá aportar al Comisario Técnico:

Permiso de conducir.

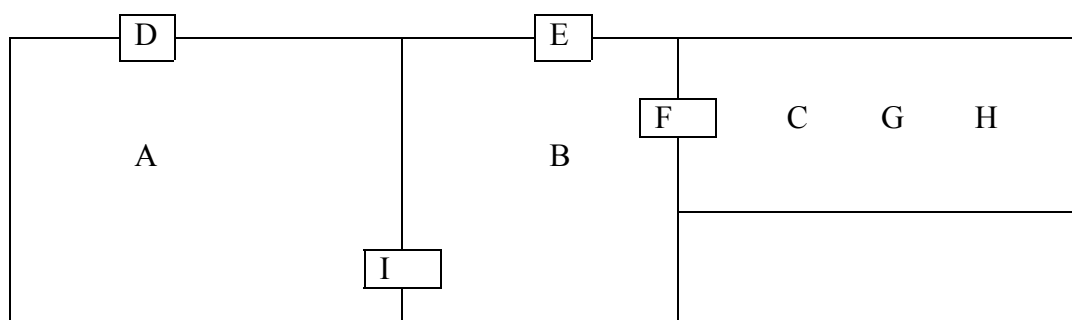
Permiso de circulación de la motocicleta.

1.11 ZONA DE SALIDA

1.11.1 Esta zona se compone de:

Un Parque Cerrado, que es una zona delimitada en la que el acceso está perfectamente controlado por los oficiales. El acceso al parque cerrado está estrictamente prohibido, a excepción de los miembros del jurado, del Director de Carrera, de ciertos Oficiales especialmente designados, y de los pilotos para la entrada y salida de sus motocicletas.

Después de fichar su Carnet de Ruta en el último Control horario antes de entrar en el Parque Cerrado, el piloto deberá, sin demora, parar el motor y empujar su motocicleta hacia el interior del Parque Cerrado. Esta zona deberá tener una entrada y una salida hacia la Zona de Espera, sin ninguna otra entrada o salida.



A: Parque Cerrado

D: Entrada al Parque Cerrado

G: Línea de Salida

B: Zona de Espera

E: Entrada Zona de Espera

H: Línea 20 mts.

C: Zona de Salida

F: Entrada Zona de Salida

I: Entrada Zona de Espera

Solo los miembros del Jurado, Asistencias acreditadas, así como los representantes y Oficiales designados en el Reglamento Particular pueden tener acceso a la Zona de Espera. La organización debe igualmente autorizar el acceso a esta Zona de Espera a los representantes de la prensa; ella fijará las condiciones limitando su número a fin de no entorpecer el procedimiento de salida.

No puede prestarse ningún tipo de ayuda en la Zona de Espera. Está prohibido poner en marcha el motor de la motocicleta en la Zona de Espera, la penalización por esta infracción es la Exclusión. Está igualmente prohibido poner en marcha el motor en la Zona de Salida antes de la Señal de Salida. La penalización por esta infracción es 1 minuto.

1.12 ORDEN DE SALIDA

El orden de salida de los pilotos de la categoría “Senior-A” será el siguiente:

1.12.1 1ª carrera: Será en orden inverso a la clasificación general del Campeonato del año anterior, con intervalo de 2 pilotos por minuto. A continuación saldrán el resto de categorías en este orden, “Junior”, “Senior-B”, “Senior-C” “Master-45” y “Aficionados”, con un intervalo de 3 pilotos por minuto. El Jurado de la carrera por cualquier circunstancia de seguridad o inclemencias del tiempo puede modificar este criterio.

1.12.2 Para el resto de carreras: Será en orden inverso a la clasificación general provisional del Campeonato en ese momento, con intervalo de 2 pilotos por minuto. A continuación saldrán el resto de categorías en orden inverso a la clasificación general provisional del Campeonato o Trofeo en ese momento, en primer lugar los 20 primeros clasificados y luego el resto de pilotos inscritos; en este orden, “Junior”, “Senior-B”, “Senior-C” “Master-45” y “Aficionados”, con un intervalo de 3 pilotos por minuto. El Jurado de la carrera por cualquier circunstancia de seguridad o inclemencias del tiempo puede modificar este criterio.

1.13 SEÑALIZACION

1.13.1 El itinerario oficial, que está prohibido abandonar bajo ningún concepto, estará indicado en Los rutómetros y señalizado con flechas de dirección, señales de confirmación de recorrido y barradas de dirección incorrecta. Queda totalmente prohibida la utilización de cintas de plástico o cualquier otro material similar para el marcaje del recorrido.

1.13.2 En el rutómetro se indicará el número y ubicación de los controles de paso, controles horarios y zonas de asistencia y repostaje, así como el mapa del recorrido y accesos para las asistencias tanto a las zonas de asistencia y repostaje, como a las especiales cronometradas (Tramo y Crono).

1.13.3 Está prohibido antes de la carrera, entrenar el itinerario desde el momento en que esté señalizado; el piloto que infrinja la norma del entreno del recorrido, será penalizado con la EXCLUSIÓN. Durante la carrera está prohibido dejar el itinerario o realizarlo en sentido inverso; los pilotos que no cumplan esta normativa serán excluidos.

1.14 AYUDA EXTERIOR

1.14.1 Esta prohibida cualquier tipo de ayuda exterior, excepto en los Controles Horarios denominados con “asistencia” (donde podrán recibir cualquier tipo de ayuda exterior). La expresión ayuda exterior significa toda acción que comporte un contacto con la motocicleta, llevada a cabo por cualquier persona distinta al piloto o un oficial en el ejercicio de sus funciones. Cualquier violación de este punto será considerada como infracción y el piloto afectado será excluido. El cambio de neumáticos solo está autorizado en el último Control Horario, el primer día, entre las banderas blancas y amarillas, y este trabajo lo deberá realizar el piloto.

1.14.2 El repostaje solo podrá efectuarse en las zonas oficiales de repostaje indicadas por la organización y en todos los puestos de control horario en que esté permitido, entre la bandera blanca y la bandera amarilla. El repostaje está prohibido, bajo pena de exclusión, entre la bandera amarilla y el puesto de control horario.

1.14.3 El combustible autorizado tiene que estar de acuerdo con la normativa vigente F.I.M. No se concede ningún tiempo suplementario para los trabajos de repostaje, que deben hacerse durante el tiempo del recorrido. El uso de una estera medioambiental u otro mecanismo efectivo, es requerido para ser usado donde se realice el repostaje, en los lugares permitidos por el organizador. La sanción por infringir esta norma será de advertencia la 1ª vez, de 1 minuto la 2ª vez y la exclusión si se produce una 3ª vez. Esta estera deberá tener unas medidas mínimas que cubran de eje posterior al anterior de la motocicleta así como el ancho del manillar de la misma.

1.14.4 Los Pilotos pueden aceptar herramientas solo en los Controles Horarios, con la excepción de cualquier tipo de equipo de soldadura.

1.14.5 Las motocicletas pueden limpiarse en cualquier Control Horario y los pilotos pueden utilizar cualquier equipo disponible, a excepción de los aparatos de limpieza a presión...

1.14.6 El engrase de la cadena está autorizado en las zonas de repostaje.

1.14.7 Llenado del sistema de refrigeración, así como el cambio de aceite del circuito de frenado.

1.15 ABANDONO

Cualquier piloto que se haya retirado de la Competición, esta obligado a comunicarlo a la organización entregando el carnet de ruta a algún oficial de la misma. En este caso, deberá borrar o sacar las placas porta números y no continuara el itinerario en compañía de otro piloto.

FUNCIONAMIENTO Y CONTROL

1.16 CONTROLES HORARIOS

1.16.1 Las distancias estarán calculadas y medidas con exactitud en Kilómetros. La distancia entre dos controles horarios no deberá superar los 60 Kms. ni ser inferior a los 5 Kms. El número máximo de controles horarios con asistencia será de un máximo de 2 por vuelta sin contar la llegada y salida si la carrera es un enlace. Por motivos de seguridad podrán prepararse controles horarios en los que no esté permitida la asistencia y en los cuáles se sustituirán las banderas blancas por banderas blancas con cruz negra y se eliminarán las verdes de después de la mesa.

1.16.2 Un reloj sincronizado con el aparato de cronometraje del puesto de control, que sólo puede ser considerado como informativo, estará colocado con la Bandera Amarilla, el paso de la cual marcará la hora de entrada en el Control. El piloto, después de pasar la Bandera amarilla con su motocicleta, deberá presentar inmediatamente su Carnet de ruta en la mesa de control o cuando un oficial lo solicite. Los pilotos no están autorizados a pararse entre la Bandera Amarilla y la mesa de control, bajo penalización de 1 minuto suplementario que se añadirá a cualquier otra penalización horaria.

1.16.3 Cualquier piloto puede pasar al último Control Horario final a la entrada del Parque Cerrado antes de la hora prevista sin penalización. En cada Control Horario, los organizadores deben tener una lista de control en la que se registraran por orden cronológico los números de los pilotos que pasen, así como sus tiempos en horas y minutos. Las listas de paso pre-impresas no están autorizadas.

1.16.4 Penalizaciones y clasificaciones: Las penalizaciones de pruebas especiales, controles horarios y varias serán expresadas en horas, minutos y segundos, en lugar de puntos. La penalización por pérdida o extravío de los “Carnets de Ruta” o “Tarjetas de Control de Paso”, será de 10 segundos.

1.17 LIMITE DE RETRASO

Un piloto que llegue a un Control Horario con más de 30 minutos de retraso respecto a su hora inicial de salida prevista para la jornada, incluyendo el tiempo previsto para realizar los Controles Horarios anteriores, es automáticamente excluido. Sin embargo, el piloto puede, bajo su propia responsabilidad, continuar la carrera hasta que el Director de Carrera tome la decisión final.

1.18 CONTROL DURANTE EL RECORRIDO

Además de la obligación de hacer marcar su Carnet de Ruta en todos los Controles Horarios, el piloto debe presentarlo y hacerlo marcar en todos los controles de Paso durante el recorrido. Estos últimos, que estarán o no indicados en el Carnet de Ruta, estarán señalados por Banderas/Paneles Azules colocadas a cada lado del itinerario, 200 metros antes del lugar o puesto de control. Las medidas mínimas de las banderas/paneles serán de 600 mm. x 800 mm. A cada control de Paso, la Organización debe tener una lista de Control indicando las horas de paso de todos los pilotos. Cualquier piloto que no presente un Carnet de ruta o Ficha de Controles de Paso (tarjetas perforadas colocadas en el manillar completo o aquellos cuyo paso no este registrado en cada lista de control serán excluidos.

1.19 PRUEBAS ESPECIALES

El mínimo de pruebas especiales en un Enduro serán dos cronos y un tramo o cuatro cronos, de manera que, los tramos tipo crono, podrán ser válidos en la primera pasada. El lugar y longitud de estas pruebas deben ser publicados al menos 24 horas antes del desarrollo de las mismas. El marcaje definitivo debe estar concluido al menos 20 horas antes del desarrollo de las pruebas especiales. Queda totalmente prohibido el entrenamiento de las pruebas especiales, tanto la crono, como el

tramo. Cualquier entrenamiento comportará la exclusión. Estas pruebas no serán en ningún caso secretas y los pilotos tendrán la posibilidad de reconocer a pie el recorrido antes de su desarrollo.

1.19.1 En caso de tramo cronometrado, la primera pasada se considerará de reconocimiento, y únicamente se cronometrará a los efectos de verificar la velocidad media que, en ningún caso, puede superar los 50 km. /h. Para la aplicación de esta última norma, se tomará en cuenta la pasada de reconocimiento y si algún piloto supera esta media, la primera pasada cronometrada no será válida. Si se supera la media durante la primera pasada cronometrada, será declarada inválida la segunda pasada y así sucesivamente.

1.20 VERIFICACION FINAL

En la Verificación Final o en los 30 minutos que siguen a esta Verificación, pueden ser verificados uno o varios motores de motocicletas que hayan finalizado la competición. Si se demuestra que la cilindrada de un motor sobrepasa el máximo autorizado o cualquier otro dato no corresponde al declarado en la verificación preliminar, el piloto de la maquina en cuestión será excluido. Los trabajos necesarios para estas comprobaciones son responsabilidad del piloto, podrá delegar en otra persona. Desde el momento en el que se informa al piloto de que debe demostrar alguna parte de la motocicleta dispone de media hora para iniciar los trabajos. Si se sobrepasa esta media hora, el piloto será excluido.

REGLAMENTACION GENERAL

1.20 ACEPTACION DE LAS DECISIONES OFICIALES

1.21 Cualquier piloto esta obligado a aceptar todos lo resultados, medidas, distancia y decisiones oficiales, y autoriza asimismo a los organizadores a publicarlos de la forma que ellos juzguen mas apropiada. El piloto accede igualmente a que toda publicidad que el haga vinculada a la competición o que sea hecha en su nombre este conforme con la verdad, sea precisa y que no se preste a equívocos. El piloto se compromete igualmente a no hacer ninguna publicidad concerniente a los resultados antes de la publicación oficial de la clasificación por los organizadores, y en caso de modificaciones que afecten a la clasificación como consecuencia de reclamaciones o por cualquier otra razón, el no hará aparecer mas que la clasificación o los resultados así modificados.

1.22 SOLICITUDES DE ACLARACIONES.

Toda solicitud de aclaraciones con respecto a los resultados debe ser dirigida por escrito al Director de Carrera dentro de los límites de tiempo prescrito en el punto 1.25.

1.23 COMPETICIONES PUNTUABLES

Las competiciones puntuables para este campeonato, serán las aprobadas en el calendario oficial de la FAM para la temporada 2011.

1.23.1 Mínimo de competiciones. Para que el presente campeonato tenga validez será necesario que al menos se celebren y sean válidas DOS competiciones de las programadas.

1.24 PUBLICACION DE RESULTADOS.

Los Resultados deben ser publicados los más rápidamente posible. Sin embargo si esto presenta ciertas dificultades, los resultados se publicaran antes de la reunión del Jurado.

1.25 RECLAMACIONES

Media hora, como máximo, después de la publicación de los resultados oficiales, podrán formularse por escrito las reclamaciones al Director de la Competición o a los Comisarios Deportivos, haciendo constar en cada una el nombre del reclamante, el número de licencia, el número de dorsal y el motivo de la reclamación.

1.25.1 Estas reclamaciones irán acompañadas de un depósito de 50 €. Las reclamaciones técnicas irán acompañadas de un depósito de 300 €. la motocicleta que sea objeto de reclamación deberá ser desmontada por sus propios mecánicos a requerimiento del comisario técnico.

1.25.2 Reclamación sobre carburante: Toda solicitud de control de carburante por una reclamación deberá ir acompañada de un depósito de 800 €, efectuado al Jurado de la competición. La parte perdedora deberá pagar los gastos de todos los controles efectuados, deducción hecha de los depósitos ya entregados. La sanción a aplicar por el uso de combustible no autorizado será la DESCLASIFICACIÓN.

1.25.3 Si la pieza de una motocicleta verificada resultase irregular y/o tras la decisión del Jurado subsistiera alguna duda sobre la misma, deberá ser retenida y precintada y/o marcada por los Comisarios Técnicos en presencia del piloto o persona autorizada por este, la pieza se identificará mediante una etiqueta firmada por el Comisario Técnico y el piloto o persona autorizada por este.

1.26 PREMIOS

La entrega de trofeos se celebrará inmediatamente después de finalizada la carrera de todas las categorías. Los tres primeros clasificados de la general, se dirigirán al lugar del Podium para recoger el Trofeo correspondiente. La no presencia será sancionada con la pérdida de los premios obtenidos. No podrá ser sustituido el piloto galardonado por cualquier otra persona. Deberán presentarse al podium correctamente uniformados.

Los premios de este campeonato, otorgados por la F.A.M., por cada categoría serán los siguientes:

CAMPEÓN, SUBCAMPEÓN y 3º CLASIFICADO: Diploma y Trofeo

1.26.1 Campeonatos de Clubes o Escuderías. La clasificación por Clubes ó Escuderías se establecerá, de mayor a menor, sumando la puntuación obtenida en la clasificación general por los dos pilotos mejor clasificados de un mismo Club ó Escuderías, en cada una de las competiciones puntuables mínimas establecida. Al Club ó Escudería vencedor, se le expedirá un diploma acreditativo del título obtenido.

1.27 FINALIZACIÓN DE UNA COMPETICIÓN

Una competición comienza en el momento de las verificaciones administrativas y técnicas y finaliza cuando se hayan cumplido las siguientes formalidades:

- a) Los resultados finales han sido aprobados por el jurado de la competición.
- b) Todos los plazos para formular reclamaciones han sido cumplidos.
- c) Todos los controles técnicos, deportivos, antidopaje, etc., han sido efectuados.

REGLAMENTO TROFEOS ANDALUZ ENDURO:

SENIOR B, SENIOR C, MASTER-45, AFICIONADOS Y FÉMINAS 2011

La Federación Andaluza de Motociclismo convoca un Trofeo que se denominará Trofeo Andaluz de Enduro SENIOR B, C y AFICIONADOS que se disputarán de acuerdo con el reglamento del campeonato de Andalucía de Enduro 2011, con las siguientes modificaciones:

ARTÍCULO 2º PARTICIPANTES.- Categorías “SENIOR B, C y **MASTER-45**”: podrán participar en este Trofeo todos los pilotos con licencias homologadas por la Real Federación Motociclista Española (R.F.M.E.) ó por la F.A.M., en las categorías “JUNIOR” y “SENIOR”, pero solo puntuarán en este Trofeo los pilotos con licencia tramitadas por la F.A.M. La categoría SENIOR-C, estará abierta para pilotos nacidos en el año 1976 o anteriores (Mínimo 35 años). Y también podrán participar con licencia de la categoría Veteranos. La categoría **MASTER-45**, estará abierta para pilotos nacidos en el año 1966 o anteriores (Mínimo 45 años). Y también podrán participar con licencia de la categoría Veteranos

Categoría “AFICIONADOS”: podrán participar todos los pilotos que tramiten por la FAM su licencia en la categoría, CADETE, JÚNIOR, SENIOR y VETERANOS. Esta categoría está reservada para aquellos pilotos que: tramiten su licencia por primera vez, o que haga más de cinco años que no la tengan, o que nunca hayan obtenido puntos en los Campeonatos de Andalucía, así como aquellos que hubiesen participado reglamentariamente en esta categoría en años anteriores. Los tres primeros clasificados de las temporadas anteriores no podrán participar en esta categoría nuevamente. Para la clasificación final del Trofeo Aficionado valdrá la suma de puntos obtenidas por cada participante, en todas las pruebas celebradas y válidas, será de mayor a menor la clasificación del Trofeo.

- **AFICIONADOS:** Para moto. sup. a 110 cc. hasta 500 cc. 2 tpo. y hasta 650 cc. 4 tpo.

Categoría “FÉMINAS”: podrán participar todas las pilotos que tramiten por la FAM su licencia en la categoría, CADETE, JÚNIOR, SENIOR y VETERANOS. Para moto. sup. a 110 cc. hasta 500 cc. 2 tpo. y hasta 650 cc. 4 tpo.

ARTÍCULO 4º PRUEBAS ESPECIALES.

Apartado **CONTROLES HORARIOS:** Los pilotos de la categoría SENIOR-B realizarán el mismo recorrido que los pilotos de la categoría JÚNIOR del Campeonato de Andalucía de Enduro, aunque pueden tener distinto tiempo para la realización de los controles horarios. El club organizador (según criterio del jurado de la prueba), señalará un recorrido especial para los pilotos de la categoría AFICIONADOS y **FÉMINAS**, donde se eliminarán las zonas de especial dificultad del recorrido general del Campeonato. Igualmente se les aplicará un tiempo especial para realizar cada control horario.