



Andalucía



REGLAMENTO DEPORTIVO
CAMPEONATOS y TROFEOS
DE ANDALUCIA DE ENDURO

2019



FEDERACIÓN ANDALUZA DE MOTOCICLISMO

04-Febrero-2019

C/. Lora del Río, N.º 1 (Instalaciones Deportivas Tiro de Línea) - 41013 Sevilla
☎ 954 613 897 📠 606 149 811 📠 606 102 870 📠 Fax: 954 610 600



twitter @famotos YouTube famotostube info@famotos.com APP famotos www.famotos.com

facebook https://www.facebook.com/fam.federacionandaluzamotociclismo





Andalucía



INDICE

1.- CAMPEONATOS Y GENERALIDADES

- 1.1. Reglamentos Particulares.
- 1.2. Cargos Oficiales.
 - 1.2.1. Jurado de la Competición.
 - 1.2.2. Director de Carrera.
 - 1.2.3. Cronometrador.
 - 1.2.4. Comisario Técnico.

2.- PARTICIPANTES E INSCRIPCIONES

- 2.1. Participantes.
- 2.2. Inscripciones.
- 2.3. Motocicletas Admitidas.
- 2.4. Mínimo de Competiciones y Participantes.

3.- VESTIMENTA DE EQUIPOS, MECÁNICOS Y PILOTOS FUERA DE PISTA

4.- COMPROMISO DE CONDUCTA DE PILOTOS Y EQUIPOS

- 4.1. Comportamiento del Piloto.
- 4.2. Información, Reparaciones Mecánicas y Ayuda Exterior.

5.- DESARROLLO DE LA PRUEBA

- 5.1. Señalización.
- 5.2. Comienzo y Finalización de una Competición.
- 5.3. Verificaciones Administrativas y Técnicas.
- 5.4. Zona de asistencia.
- 5.5. Entrenamientos.
- 5.6. Zona de Salida.
- 5.7. Orden de Salida.
- 5.8. Controles Horarios.
- 5.9. Límite de Retraso.
- 5.10. Control durante el recorrido.
- 5.11. Pruebas especiales.
- 5.12. Verificación Final.
- 5.13. Abandono.
- 5.14. Penalizaciones.
- 5.15. Clasificaciones.

6.- PREMIOS

- 6.1. Trofeos.
- 6.2. Premios Final de Campeonato.
- 6.3. Campeonato de Clubes ó Escuderías.

7.- HORARIOS

8.- RECLAMACIONES

- 8.1. Generales y de Clasificación.
- 8.2. Técnicas.
- 8.3. De Carburante.
- 8.4. Apelaciones.



Andalucía



1.- CAMPEONATOS Y GENERALIDADES

La Federación Andaluza de Motociclismo (F.A.M.) convoca para el presente año los Campeonatos y Trofeos de Andalucía de Enduro, que serán disputados en las competiciones y fechas que se señalen en el Calendario Deportivo Motociclista de la F.A.M.

Todas las competiciones se disputarán de acuerdo con el reglamento particular de cada prueba, presente reglamento deportivo y reglamento técnico de Enduro FAM. Para lo no dispuesto en estos reglamentos se cogerán los de ámbito territorial superior. El Jurado de la prueba, podrá tomar decisiones distintas a lo reflejado en dichos reglamentos.

La colocación de cualquier documento en el tablón de anuncios será considerado como publicado oficialmente para todos los efectos, siendo la hora oficial de publicación la que figura junto a la firma del documento.

1.1. Reglamentos Particulares

Los reglamentos particulares de todas las competiciones puntuables para estos campeonatos y trofeos, deberán ser enviados con treinta días de antelación a su fecha de celebración, para su aprobación por la F.A.M.

Toda competición cuyo reglamento particular no se reciba, como mínimo, con quince días de antelación, devengará derechos de aprobación dobles.

Los reglamentos particulares de todas las competiciones puntuables para estos campeonatos y trofeos deberán estar acompañados, en el momento de la presentación para su aprobación, de los permisos y/o autorizaciones gubernativas, medioambientales y municipales para la celebración de la prueba. Igualmente, deben estar acompañados de una carta o certificado de aceptación de cargo oficial en la prueba, de todos y cada uno de los cargos oficiales que sean necesarios para la aprobación del reglamento y celebración de la competición.

1.2. Cargos Oficiales

1.2.1. Jurado de la Competición

El presidente del Jurado será nombrado por la F.A.M. El club organizador aportará dos comisarios deportivos para que sean miembros del Jurado.

La F.A.M., se reserva el derecho de enviar además del Presidente del Jurado, a un Comisario Deportivo para formar parte del Jurado de la competición, en ese caso el club organizador solamente aportará a un Comisario Deportivo en el Jurado. Todos los miembros del Jurado deben poseer titulación y Licencia de Comisario Deportivo.

1.2.2. Director de Carrera.- Será nombrado por el Club organizador y debe poseer titulación y Licencia de Director de Carrera.

1.2.3. Cronometrador.- Será nombrado por la F.A.M. y debe poseer titulación y Licencia de Cronometrador.

1.2.4. Comisario Técnico.- Será nombrado por el Club organizador y debe poseer titulación y Licencia de Comisario Técnico.



2.- PARTICIPANTES E INSCRIPCIONES

2.1. Participantes

Podrán participar en estos campeonatos y trofeos todos los pilotos con licencias Regional (F.A.M.), homologadas por la Real Federación Motociclista Española (R.F.M.E.), y/o de cualquier Federación Territorial que suscriba convenio con la F.A.M., en las categorías:

<u>CATEGORÍA</u>	<u>LICENCIAS</u>	<u>TÍTULO</u>
SENIOR A	Junior y Senior	Campeonato
SENIOR B	Junior, Senior y Veteranos (1)	Trofeo
SENIOR C	Junior, Senior y Veteranos (2)	Trofeo
JUNIOR SUB-23	Junior y Senior (3)	Campeonato
MASTER 45	Junior, Senior y Veteranos (4)	Trofeo
AFICIONADOS	Cadete, Junior, Senior y Veteranos (5)	Trofeo

- (1) Mayores de 23 años, incluidos los que cumplan la edad en el año en curso.
- (2) Mínimo 35 años, incluidos los que cumplan la edad en el año en curso.
- (3) Máximo 23 años, incluidos los que cumplan la edad en el año en curso.
- (4) Mínimo 45 años, incluidos los que cumplan la edad en el año en curso.
- (5) **Sin palmares.** No podrán participar en estas categorías los 5 primeros clasificados de cualquier especialidad o categoría off&road de los Campeonatos o Trofeos de Andalucía de los últimos 3 años, exceptuando los que han participado en categorías "Aficionados". El vencedor de este Trofeo el año anterior no podrá participar en esta categoría..

Solo puntuarán en estos Campeonatos y/o Trofeos los pilotos con licencia tramitada por la F.A.M. y las federaciones de Ceuta, Melilla y **Canarias**.

Los pilotos están solamente autorizados a competir en una sola categoría en una misma prueba, sin excepciones en ninguna categoría. Es obligatorio por parte del piloto el presentar su licencia en las competiciones. Los menores de 16 años, tendrán que tramitar la licencia de responsable de menores, cuyo titular será la persona que acompaña al menor en las competiciones como único responsable de su actividad deportiva.



Andalucía



2.2. Inscripciones

Las inscripciones se realizarán on-line en el sitio Web de la F.A.M. (www.famotos.com), o en efectivo en la propia sede de la FAM. Cuando un usuario realice la inscripción on-line, el sistema le confirmará el dorsal (se respetarán los 10 primeros clasificados en la categoría “Senior-A” de la temporada anterior) y aparecerá la inscripción automáticamente en la página Web. El cierre de las mismas será a las 24 horas del miércoles anterior a la fecha de celebración de la prueba. Toda Inscripción que una vez finalizado el plazo no esté correctamente tramitada, se considerará fuera de plazo.

La no asistencia a una competición deberá ser comunicada a la F.A.M., hasta el viernes anterior al de la celebración de la competición por fax o e-mail. Esta comunicación dará derecho a la devolución del importe de la inscripción. Todo piloto que no lo comunique y no asistiera a una competición perderá los derechos de inscripción, siempre que no sea por un motivo de fuerza mayor, este hecho será catalogado por la F.A.M. y no por el piloto.

Los derechos de inscripción están reflejados en la página web de la Federación Andaluza de Motociclismo (www.famotos.com)

2.3. Motocicletas Admitidas

Las motocicletas admitidas para los Campeonatos y trofeos de Andalucía de Enduro están reflejadas en el Reglamento Técnico de la especialidad.

2.4. Mínimo de Competiciones y Participantes

Para que los campeonatos y trofeos de Andalucía de Enduro tengan validez será necesario que por lo menos se celebren y sean válidas la mitad de competiciones de las programadas en el calendario. Para que cualquiera de las competiciones citadas anteriormente sea considerada válida a los efectos de puntuación de los campeonatos y trofeos, deberán participar en la prueba al menos 3 participantes por categoría; esta regla es válida para todas las categorías.

3.- VESTIMENTA DE EQUIPOS, MECÁNICOS Y PILOTOS FUERA DE PISTA

Todos los corredores, mecánicos y miembros de los equipos deben de vestir de manera aseada, no estando permitido circular con el pecho descubierto por ninguna zona del circuito. Los zapatos del tipo sandalia/chanclas (con los dedos al aire), por razones de seguridad, no están permitidos en las zonas de trabajo.

4.- COMPROMISO DE CONDUCTA DE PILOTOS Y EQUIPOS

4.1. Comportamiento del Piloto

En todo momento, los corredores respetarán y se comportarán de acuerdo con las disposiciones de los Reglamentos del Campeonato de Andalucía de Enduro. Con la finalidad de garantizar la seguridad de los demás corredores, miembros de equipos, oficiales y espectadores o cualquier persona implicada en la organización, todos los corredores han de estar física, psíquica y mentalmente en estado correcto para controlar su motocicleta.

El piloto deberá informar al cuadro médico de la competición de todos los problemas médicos que pueda tener y los medicamentos que estuviera utilizando.



Andalucía



Al finalizar la prueba y a solicitud del Jurado, Director de Carrera o Comisario Técnico, el piloto debe presentar su moto o equipación para su control técnico. En todo momento durante la prueba el piloto es el responsable de mantener su motocicleta de acuerdo con los reglamentos técnicos.

Todo piloto será considerado responsable de las acciones de los miembros de su equipo.

Dentro del parque de corredores o asistencia, todo vehículo, incluidas las motocicletas de competición, deberán circular de forma no temeraria, entendiéndose por forma temeraria: el no tener las dos ruedas pegadas al suelo, no llevar casco, llevar una velocidad no adecuada al paso de las personas y con un número de pasajeros superior a los permitidos por el vehículo, quedando prohibida la circulación reiterada de éstos.

Los pilotos deben obedecer todas las señales que le sean dadas por los oficiales de carrera.

La F.A.M. podrá solicitar a un piloto llevar una cámara de grabación de imágenes en su motocicleta.

Los pilotos son responsables de asistir a todos los briefing a los que sean convocados y de estar al corriente de todas las informaciones dadas. Los miembros del equipo están invitados a asistir a los briefing de los corredores. El mal comportamiento por parte de pilotos, mecánicos o miembros de los equipos será sancionado al piloto con una tarjeta amarilla. Las sanciones por recibir una tarjeta amarilla son:

* 1 Tarjeta Amarilla: Amonestación.

* 2 Tarjetas Amarillas durante el campeonato: 1 carrera de sanción.

El incumplimiento de este artículo podrá ser sancionado con hasta la desclasificación o descalificación de la prueba, dependiendo de la gravedad que considere el Jurado.

4.2. Información, Reparaciones Mecánicas y Ayuda Exterior

Esta prohibida cualquier tipo de ayuda exterior, excepto en los Controles Horarios denominados con “asistencia” y entre banderas blanca y amarilla (donde podrán recibir cualquier tipo de ayuda exterior). La expresión ayuda exterior significa toda acción que comporte un contacto con la motocicleta, llevada a cabo por cualquier persona distinta al piloto o un oficial en el ejercicio de sus funciones. Cualquier violación de este punto será considerada como infracción y el piloto afectado será excluido. El cambio de neumáticos solo está autorizado en el último Control Horario, el primer día, entre las banderas blancas y amarillas, y este trabajo lo deberá realizar el piloto.

El repostaje solo podrá efectuarse en las zonas oficiales de repostaje indicadas por la organización y en todos los puestos de control horario en que esté permitido, entre la bandera blanca y la bandera amarilla. El repostaje está prohibido, bajo pena de exclusión, entre la bandera amarilla y el puesto de control horario.

No se concede ningún tiempo suplementario para los trabajos de repostaje, que deben hacerse durante el tiempo del recorrido. El uso de una estera medioambiental u otro mecanismo efectivo, es requerido para ser usado donde se realice el repostaje, en los lugares permitidos por el organizador. La sanción por infringir esta norma será de advertencia la 1ª vez, de 1 minuto la 2ª vez y la exclusión si se produce una 3ª vez. Esta estera deberá tener unas medidas mínimas que cubran de eje posterior al anterior de la motocicleta así como el ancho del manillar de la misma y ser de una sola pieza.

Los Pilotos pueden aceptar herramientas solo en los Controles Horarios (zona de asistencia entre bandera blanca y amarilla), con la excepción de cualquier tipo de equipo de soldadura.



Andalucía



Las motocicletas pueden limpiarse en cualquier Control Horario (zona de asistencia entre bandera blanca y amarilla) y los pilotos pueden utilizar cualquier equipo disponible, a excepción de los aparatos de limpieza a presión...

El engrase de la cadena está autorizado en las zonas de repostaje. Llenado del sistema de refrigeración, así como el cambio de aceite del circuito de frenado.

5.- DESARROLLO DE LA PRUEBA

El Enduro es una prueba de velocidad media impuesta, que se desarrollara total o parcialmente por senderos, caminos, pistas o carreteras abiertas a la circulación normal. En el itinerario se incluirán varias pruebas de clasificación, es decir, pruebas organizadas en tramos cerrados al tráfico normal, y cuyo conjunto generalmente es determinante para el establecimiento de la clasificación general del Enduro. El recorrido debe ser practicable bajo cualquier condición meteorológica, para una motocicleta clase/categoría Senior "A".

Será responsabilidad del piloto la pérdida o extravío del transponder (por cualquier causa, incluido el accidente), y es su obligación entregarlo inmediatamente que finalice su participación (por finalización de la prueba, retirada anticipada o accidente) al equipo de cronometraje, el incumplimiento de esta norma supondrá al piloto una sanción de 300 €, más el coste del transponder a precio de mercado.

5.1. Señalización. El itinerario oficial, que está prohibido abandonar bajo ningún concepto, estará indicado en Los rutómetros y señalizado con flechas de dirección, señales de confirmación de recorrido y barradas de dirección incorrecta. Queda totalmente prohibida la utilización de cintas de plástico o cualquier otro material similar para el marcaje del recorrido. En el rutómetro se indicará el número y ubicación de los controles de paso, controles horarios y zonas de asistencia y repostaje, así como el mapa del recorrido y accesos para las asistencias tanto a las zonas de asistencia y repostaje, como a las especiales cronometradas (Tramo y Crono).

5.2. Comienzo y Finalización de una Competición.

Una competición comienza en el momento de las verificaciones administrativas y finaliza cuando se hayan cumplido las siguientes formalidades:

- a) Los resultados finales han sido aprobados por el jurado de la competición.
- b) Todos los plazos para formular reclamaciones han sido cumplidos.
- c) Todos los controles técnicos, deportivos, antidopaje, etc., han sido efectuados.

5.3. Verificaciones Administrativas y Técnicas.

Verificaciones Administrativas:

Todo piloto inscrito deberá aportar el D.N.I. Una vez cumplimentados y aportados estos datos, la organización entregará a cada piloto tres placas porta números (una frontal y dos laterales) con el dorsal correspondiente a su motocicleta. Las placas porta números y dorsales deberán estar colocados obligatoriamente en la motocicleta durante todo el transcurso de la competición y no podrán ser manipulados ni cambiada su configuración original.

La F.A.M., puede autorizar la colocación de publicidad obligatoria en todas las motocicletas inscritas, reflejando en el reglamento particular de la prueba la dimensión y espacio a ocupar a tal efecto.



Andalucía



Verificaciones Técnicas: Las verificaciones técnicas están reflejadas en el horario de la prueba, siendo obligatorias y cumplir con todo lo establecido en el reglamento técnico.

5.4. Zona de asistencia.

Se habilitará una zona para la asistencia y el repostaje. Esta zona debe estar diseñada de tal manera que todos los pilotos recorran la misma distancia independientemente del lugar en que estén ubicados. El repostaje solo podrá efectuarse en la zona de asistencia o cualquier otra zona oficial especificada bajo pena de exclusión.

Para repostar el motor ha de estar parado, y el piloto fuera del contacto con la motocicleta. No se concede ningún tiempo suplementario para los trabajos de repostaje, que deben hacerse durante el tiempo de la carrera.

El uso de una estera medioambiental es obligatorio para ser usada donde se realice el repostaje. Esta estera deberá tener unas medidas mínimas que cubran de eje posterior al anterior de la motocicleta así como el ancho del manillar de la misma y ser de una sola pieza. La sanción por infringir esta norma será de advertencia la 1ª vez, de 1 minuto la 2ª vez y la exclusión si se produce una 3ª vez. La zona de asistencia y/o repostaje estará limitada y señalizada con una entrada y salida, ambas controladas por un comisario de la organización. Para evitar incidentes y accidentes dentro de esta zona, los pilotos deberán reducir su velocidad a la entrada de esta zona y circular por la misma a ritmo de peatón. Quién incumpla esta norma será sancionado con 10 minutos la 1ª vez y con la exclusión la 2ª vez. Los pilotos que retornen desde la zona de asistencia al recorrido deben de ceder el paso al piloto que esté rodando por este y evitar la línea de carrera para no entorpecer al resto de pilotos.

5.5. Entrenamientos.-

Está prohibido antes de la carrera, entrenar el itinerario desde el momento en que esté señalizado; el piloto que infrinja la norma del entreno del recorrido, será penalizado con la EXCLUSIÓN. Durante la carrera está prohibido dejar el itinerario o realizarlo en sentido inverso; los pilotos que no cumplan esta normativa serán excluidos.

5.6. Zona de salida.-

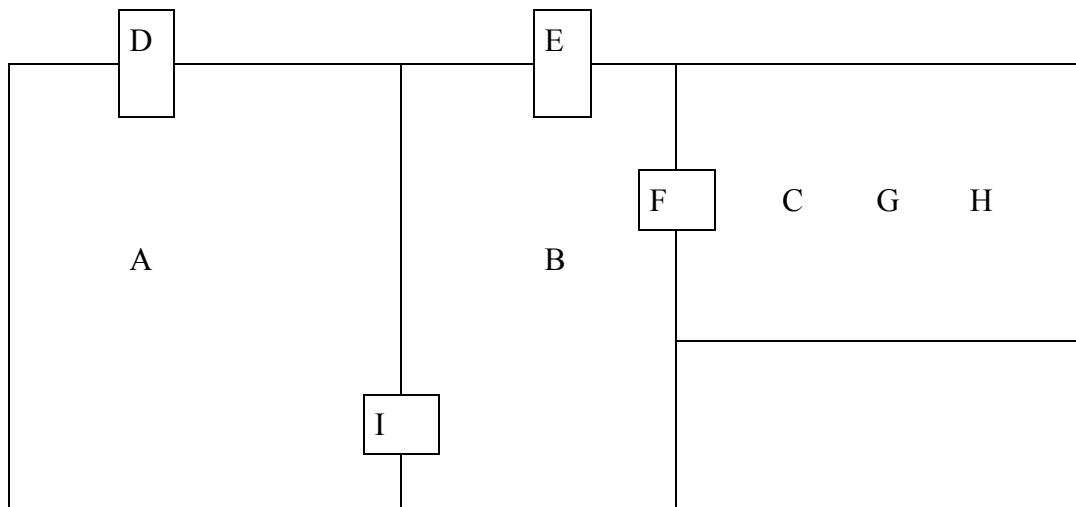
Esta zona se compone de:

Un Parque Cerrado, que es una zona delimitada en la que el acceso está perfectamente controlado por los oficiales. El acceso al parque cerrado está estrictamente prohibido, a excepción de los miembros del jurado, del Director de Carrera, de ciertos Oficiales especialmente designados, y de los pilotos para la entrada y salida de sus motocicletas.

Después de fichar su Carnet de Ruta en el último Control horario antes de entrar en el Parque Cerrado, el piloto deberá, sin demora, parar el motor y empujar su motocicleta hacia el interior del Parque Cerrado. Esta zona deberá tener una entrada y una salida hacia la Zona de Espera, sin ninguna otra entrada o salida.



Andalucía



A: Parque Cerrado

D: Entrada al Parque Cerrado

G: Línea de Salida

B: Zona de Espera

E: Entrada Zona de Espera

H: Línea 20 mts.

C: Zona de Salida

F: Entrada Zona de Salida

I: Entrada Zona de Espera

Solo los miembros del Jurado, Asistencias acreditadas, así como los representantes y Oficiales designados en el Reglamento Particular pueden tener acceso a la Zona de Espera. La organización debe igualmente autorizar el acceso a esta Zona de Espera a los representantes de la prensa; ella fijará las condiciones limitando su número a fin de no entorpecer el procedimiento de salida.

No puede prestarse ningún tipo de ayuda en la Zona de Espera. Está prohibido poner en marcha el motor de la motocicleta en la Zona de Espera y en la Zona de Salida antes de la señal de salida. La penalización por incurrir en alguna de estas infracciones es 1 minuto.

5.7. Orden de salida

El orden de salida de los pilotos de la categoría “Senior-A” será el siguiente:

1ª carrera: Será en orden inverso a la clasificación general del Campeonato del año anterior, con intervalo de 2 pilotos por minuto. A continuación saldrán el resto de categorías en este orden, “Junior”, “Senior-B”, “Senior-C” “Master-45” y “Aficionados”, con un intervalo de 3 pilotos por minuto. El Jurado de la carrera por cualquier circunstancia de seguridad o inclemencias del tiempo puede modificar este criterio.

Para el resto de carreras: Será en orden inverso a la clasificación general provisional del Campeonato en ese momento, con intervalo de 2 pilotos por minuto. A continuación saldrán el resto de categorías en orden inverso a la clasificación general provisional del Campeonato o Trofeo en ese momento, en primer lugar los 20 primeros clasificados y luego el resto de pilotos inscritos; en este orden, “Junior”, “Senior-B”, “Senior-C” “Master-45” y “Aficionados”, con un intervalo de 3 pilotos por minuto. El Jurado de la carrera por cualquier circunstancia de seguridad o inclemencias del tiempo puede modificar este criterio.

5.8. Controles Horarios

Las distancias estarán calculadas y medidas con exactitud en Kilómetros. La distancia entre dos controles horarios no deberá superar los 60 Kms. ni ser inferior a los 5 Kms. El número máximo de controles horarios con asistencia será de un máximo de 2 por vuelta sin contar la llegada y salida

C/. Lora del Río, N.º 1 (Instalaciones Deportivas Tiro de Línea) - 41013 Sevilla
 ☎ 954 613 897 ☎ 606 149 811 ☎ 606 102 870 Fax: 954 610 600



twitter @famotos YouTube famotostube info@famotos.com APP famotos www.famotos.com

facebook https://www.facebook.com/fam.federacionandaluzamotociclismo





Andalucía



si la carrera es un enlace. Por motivos de seguridad podrán prepararse controles horarios en los que no esté permitida la asistencia y en los cuáles se sustituirán las banderas blancas por banderas blancas con cruz negra y se eliminarán las verdes de después de la mesa.

Un reloj sincronizado con el aparato de cronometraje del puesto de control, que sólo puede ser considerado como informativo, estará colocado con la Bandera Amarilla, el paso de la cual marcará la hora de entrada en el Control. El piloto, después de pasar la Bandera amarilla con su motocicleta, deberá presentar inmediatamente su Carnet de ruta en la mesa de control o cuando un oficial lo solicite. Los pilotos no están autorizados a pararse entre la Bandera Amarilla y la mesa de control, bajo penalización de 1 minuto suplementario que se añadirá a cualquier otra penalización horaria.

Cualquier piloto puede pasar al último Control Horario final a la entrada del Parque Cerrado antes de la hora prevista sin penalización. En cada Control Horario, los organizadores deben tener una lista de control en la que se registraran por orden cronológico los números de los pilotos que pasen, así como sus tiempos en horas y minutos. Las listas de paso pre-impresas no están autorizadas.

Penalizaciones y clasificaciones: Las penalizaciones de pruebas especiales, controles horarios y varias serán expresadas en horas, minutos y segundos, en lugar de puntos. La penalización por pérdida o extravío de los “Carnets de Ruta” o “Tarjetas de Control de Paso”, será de 10 segundos.

5.9. Límite de retraso

Un piloto que llegue a un Control Horario con más de 30 minutos de retraso respecto a su hora inicial de salida prevista para la jornada, incluyendo el tiempo previsto para realizar los Controles Horarios anteriores, es automáticamente excluido. Sin embargo, el piloto puede, bajo su propia responsabilidad, continuar la carrera hasta que el Director de Carrera tome la decisión final.

5.10. Control durante el recorrido

Además de la obligación de hacer marcar su Carnet de Ruta en todos los Controles Horarios, el piloto debe presentarlo y hacerlo marcar en todos los controles de Paso durante el recorrido. Estos últimos, que estarán o no indicados en el Carnet de Ruta, estarán señalados por Banderas/Paneles Azules colocadas a cada lado del itinerario, 200 metros antes del lugar o puesto de control. Las medidas mínimas de las banderas/paneles serán de 600 mm. x 800 mm. A cada control de Paso, la Organización debe tener una lista de Control indicando las horas de paso de todos los pilotos. Cualquier piloto que no presente un Carnet de ruta o Ficha de Controles de Paso (tarjetas perforadas colocadas en el manillar completo o aquellos cuyo paso no este registrado en cada lista de control serán excluidos.

5.11. Pruebas especiales

El mínimo de pruebas especiales en un Enduro serán dos cronos y un tramo o cuatro cronos, de manera que, los tramos tipo crono, podrán ser válidos en la primera pasada. El lugar y longitud de estas pruebas deben ser publicados al menos 24 horas antes del desarrollo de las mismas. El marcaje definitivo debe estar concluido al menos 20 horas antes del desarrollo de las pruebas especiales.



Andalucía



Queda totalmente prohibido el entrenamiento de las pruebas especiales, tanto la crono, como el tramo. Cualquier entrenamiento comportará la exclusión. Estas pruebas no serán en ningún caso secretas y los pilotos tendrán la posibilidad de reconocer a pie el recorrido antes de su desarrollo.

En caso de tramo cronometrado, la primera pasada se considerará de reconocimiento, y únicamente se cronometrará a los efectos de verificar la velocidad media que, en ningún caso, puede superar los 50 km. /h. Para la aplicación de esta última norma, se tomará en cuenta la pasada de reconocimiento y si algún piloto supera esta media, la primera pasada cronometrada no será válida. Si se supera la media durante la primera pasada cronometrada, será declarada inválida la segunda pasada y así sucesivamente. Los pilotos de la categoría SENIOR-B realizarán el mismo recorrido que los pilotos de la categoría JÚNIOR del Campeonato de Andalucía de Enduro, aunque pueden tener distinto tiempo para la realización de los controles horarios. El club organizador (según criterio del jurado de la prueba), señalará un recorrido especial para los pilotos de la categoría AFICIONADOS, donde se eliminarán las zonas de especial dificultad del recorrido general del Campeonato. Igualmente se les aplicará un tiempo especial para realizar cada control horario.

5.12. Verificación Final

En la Verificación Final o en los 30 minutos que siguen a esta Verificación, pueden ser verificados uno o varios motores de motocicletas que hayan finalizado la competición. Si se demuestra que la cilindrada de un motor sobrepasa el máximo autorizado o cualquier otro dato no corresponde al declarado en la verificación preliminar, el piloto de la maquina en cuestión será excluido. Los trabajos necesarios para estas comprobaciones son responsabilidad del piloto, podrá delegar en otra persona. Desde el momento en el que se informa al piloto de que debe demostrar alguna parte de la motocicleta dispone de media hora para iniciar los trabajos. Si se sobrepasa esta media hora, el piloto será excluido.

5.13. Abandono

Cualquier piloto que se haya retirado de la Competición, esta obligado a comunicarlo a la organización entregando el carnet de ruta a algún oficial de la misma. En este caso, deberá borrar o sacar las placas porta números y no continuara el itinerario en compañía de otro piloto.

5.14. Penalizaciones.

De Tiempo:

- * Puesta en marcha del motor en la Zona de Salida antes de la señal de salida.....1 min
- * Puesta en marcha del motor en la Zona de Espera.....1 min
- * No atravesar la línea de los 20 metros dentro del minuto que sigue a la señal de salida.....10 seg
- * Por cada minuto de retraso en la línea de salida.....1 min
- * Perder el carnet de ruta.....10 seg
- * Llegada con adelanto al Control Horario: por cada minuto cumplido:.....1 min
- * Pararse entre la bandera amarilla y la mesa de control horario.....1 min
- * Llegada con retraso al Control Horario: por cada minuto cumplido:.....1 min
- * Modificar una prueba especial.....1 min

Exclusión



- * Sobrepasar el nivel sonoro autorizado.
- * Falta de marca de verificación o falta de marca de re-verificación.
- * Puesta en marcha del motor en el interior del Parque Cerrado.
- * Penetrar en el Parque Cerrado con el motor en marcha. Repostar o efectuar reparaciones en el trayecto entre el Control Horario Final y el Parque Cerrado.
- * Fumar en el Parque Cerrado o en la Zona de Espera.
- * Conducir contrariamente al Código Deportivo en el Parque Cerrado.
- * Reparaciones efectuadas en el interior de la Zona de Salida, antes de la señal de Salida.
- * Llegar con más de 30 minutos de retraso a la línea de Salida.
- * Repostaje fuera de las zonas oficiales o transporte de carburante en otros recipientes que no sean en el depósito de gasolina.
- * No parar el motor durante el repostaje.
- * Utilización de una impulsión no autorizada.
- * Aceptar ayuda exterior.
- * Contactos no autorizados con personas acompañantes.
- * Ser acompañado por otro piloto o acompañar a otro piloto.
- * Abandonar el itinerario, recorrerlo en sentido contrario y no respetar el recorrido indicado.
- * 1ª Infracción a la norma del entreno recorrido.....1 min
- * 2ª Infracción a la norma del entreno recorrido.....EXCLUSIÓN
- * Violación de las normas del Código de Circulación.
- * Modificación de un Carnet de Ruta o Ficha de Controles de Paso, o utilización de un Carnet de Ruta de otro piloto.
- * Omitir un Control Horario o un Control de Paso.
- * No detenerse en un Control Horario o de Paso, o no seguir las instrucciones del Comisario.
- * Llegar a un Control Horario más de 30 minutos después de su hora inicial de salida.
- * No pasar un Control de Paso.
- * Entrenar el recorrido de las pruebas especiales.
- * Cilindrada superior al máximo autorizado o cualquier otro dato que no corresponda al declarado en la verificación preliminar. No iniciar los trabajos durante la media hora después de notificarse que se debe desmontar alguna parte de la motocicleta.

5.15. Clasificaciones. Para la clasificación de los Campeonatos y Trofeos y por cada categoría, las puntuaciones que se adjudicarán por cada carrera, son los siguientes puntos:

<u>Puesto</u>	<u>Puntos</u>	<u>Puesto</u>	<u>Puntos</u>	<u>Puesto</u>	<u>Puntos</u>	<u>Puesto</u>	<u>Puntos</u>
1º	25	6º	15	11º	10	16º	5
2º	22	7º	14	12º	9	17º	4
3º	20	8º	13	13º	8	18º	3
4º	18	9º	12	14º	7	19º	2
5º	16	10º	11	15º	6	20º	1

A la última carrera de la temporada se le asignará doble puntuación a todas las categorías.

La suma de puntos obtenidos por cada participante, en el total de pruebas celebradas y válidas será, de mayor a menor la clasificación del campeonato. Los casos de empate se resolverán por el sistema dispuesto para los Campeonatos de España de ENDURO.

6.- PREMIOS

6.1. Trofeos.

Todos los clubes se comprometen a entregar Trofeos para los tres primeros clasificados de la general de cada prueba y por cada una de las categorías convocadas.

La entrega de trofeos se celebrará inmediatamente después de finalizada la prueba.

Para la ceremonia de podium, deberán acudir los pilotos clasificados en las tres primeras posiciones, sin acompañantes (sobre todo menores de edad), con equipación de carrera o de "equipo" respetando siempre las condiciones de limpieza, decoro, estéticas y /o que no contenga publicidad que no pueda publicarse (alcohol, tabaco, mensajes contrarios a ley, etc.)

La no presencia será sancionada con la pérdida de los premios obtenidos. No podrá ser sustituido el piloto galardonado por cualquier otra persona.

6.2. Premios Final de Campeonato.

Los premios a los CAMPEONATOS de Andalucía de Enduro otorgados por la F.A.M. y por cada una de las categorías, serán los siguientes:

CAMPEÓN / SUBCAMPEÓN / 3º CLASIFICADO: TROFEO Y DIPLOMA

Los premios a los TROFEOS de Andalucía de Enduro otorgados por la F.A.M. y por cada una de las categorías, serán los siguientes:

VENCEDOR / 2º CLASIFICADO / 3º CLASIFICADO: MEDALLA Y DIPLOMA.

6.3. Campeonato de Clubes ó Escuderías.

La clasificación para los campeonatos de Andalucía de clubes ó escuderías se establecerá de mayor a menor, sumando la puntuación obtenida en la clasificación general por los dos pilotos mejor clasificados de un mismo club ó escudería, siendo imprescindible, que al menos participen tres clubes ó escuderías en cada una de las competiciones puntuables mínimas establecidas. Al club ó escudería vencedor, se le expedirá un diploma acreditativo del título obtenido.

7.- HORARIOS

Los horarios serán publicados en la página web de la Federación (www.famotos.com). Estos horarios podrán ser modificados por el Jurado y publicados en el tablón de anuncios de la prueba.

8.- RECLAMACIONES

Todas las reclamaciones deberán formularse por escrito al Director de Competición o al Jurado, haciendo constar en cada una: el nombre del reclamante, el número de dorsal, el número de licencia y el motivo de la reclamación. En el caso de reclamaciones técnicas y de carburante hay que indicar también el dorsal de la motocicleta reclamada.

Cada reclamación habrá de referirse a un solo caso y motocicleta y deberá ser formulada con carácter individual por el interesado.

8.1. Generales y de Clasificación.



30 minutos, como máximo, después de la publicación de los resultados oficiales. Estas reclamaciones irán acompañadas de un depósito de 100 €.

8.2. Técnicas.

30 minutos, como máximo, después de terminar la carrera el primer clasificado. Las reclamaciones técnicas irán acompañadas de un depósito de 500€. La motocicleta que sea objeto de reclamación deberá ser desmontada por sus propios mecánicos a requerimiento del comisario técnico. Toda medición o verificación sobre la motocicleta reclamada será realizada por el Comisario Técnico.

Si la motocicleta verificada es conforme, la cantidad de 300€, será destinada al pago de los gastos ocasionados al equipo reclamado.

En el caso de estimarse como correcta la reclamación por parte del Jurado, el total del depósito será devuelto al reclamante.

8.3. De Carburante.

30 minutos, como máximo, después de terminar la carrera el primer clasificado. Toda solicitud de control de carburante por una reclamación deberá ir acompañada de un depósito de 1.300€. La parte perdedora deberá pagar los gastos de todos los controles efectuados, deducción hecha de los depósitos ya entregados. La sanción a aplicar por el uso de combustible no autorizado será la DESCLASIFICACIÓN.

8.4. Apelaciones.

Todo recurso de apelación contra las decisiones adoptadas por los Jurados de la Competición, Directores de Competición o Árbitros podrán ser recurridos ante el Comité de Competición de la Federación Andaluza de Motociclismo, en el plazo de cinco días hábiles a contar desde el siguiente al Acuerdo o Resolución que es objeto de impugnación.