



**LAS REGLAS DEPORTIVAS Y
TECNICAS DEL CAMPEONATO DE
CASTILLA LA MANCHA DE
VELOCIDAD SE REGIRÁN POR LAS
REGLAS CEF**

**CAMPEONATO INTEROPEN CEF
DE VELOCIDAD**

2026



REGLAMENTO TÉCNICO 2026

OPEN SBK1000

Versión:	Aplicada el:	Artículos modificados
0	01.03.2026	Nuevo Reglamento

8.6 ESPECIFICACIONES TÉCNICAS OPEN600

- 8.6.1 Especificaciones de la motocicleta
- 8.6.2 Configuraciones del motor y cilindradas
- 8.6.3 Equilibrio las diferentes configuraciones de las motocicletas
- 8.6.4 Pesos mínimos
- 8.6.5 Colores y dimensiones de los dorsales
- 8.6.6 Combustible
- 8.6.7 Neumáticos
- 8.6.8 Motor
 - 8.6.8.1 Sistema de inyección de combustible
 - 8.6.8.2 Culata
 - 8.6.8.3 Árbol de levas
 - 8.6.8.4 Piñones de los árboles de levas o engranajes
 - 8.6.8.5 Cilindros
 - 8.6.8.6 Pistones
 - 8.6.8.7 Segmentos
 - 8.6.8.8 Bulones y circlips
 - 8.6.8.9 Bielas
 - 8.6.8.10 Cigüeñal
 - 8.6.8.11 Cásteres motor – Cásteres anexos
 - 8.6.8.11.1 Tapas laterales y su protección
 - 8.6.8.12 Transmisión / Caja de cambios
 - 8.6.8.13 Embrague
 - 8.6.8.14 Bombas de aceite y racores de aceite
 - 8.6.8.15 Sistema de refrigeración
 - 8.6.8.16 Caja de aire (Airbox)
 - 8.6.8.17 Alimentación de carburante
 - 8.6.8.18 Sistema de escape
 - 8.6.8.19 Control del ruido
 - 8.6.8.19.1 Límites de ruido en vigor:
 - 8.6.8.19.2 Control del ruido
 - 8.6.8.19.3 Control de ruido después de la competición
- 8.6.9 Electricidad y Electrónica
 - 8.6.9.1 Encendido / Unidad de Control del Motor (ECU)
 - 8.6.9.2 Generador, alternador, arranque eléctrico
- 8.6.10 Chasis principal
 - 8.6.10.1 Chasis y subchasis trasero
 - 8.6.10.2 Suspensión – Generalidades
 - 8.6.10.3 Horquillas delanteras
 - 8.6.10.4 Brazo de suspensión posterior (Basculante)
 - 8.6.10.5 Amortiguador posterior
 - 8.6.10.6 Llantas
 - 8.6.10.7 Frenos
 - 8.6.10.8 Manillares y mandos manuales
 - 8.6.10.9 Estribas y sus mandos
 - 8.6.10.10 Depósito de gasolina
 - 8.6.10.11 Carenado
 - 8.6.10.12 Asiento
 - 8.6.10.13 Elementos de fijación
 - 8.6.10.14 Luz trasera de seguridad
- 8.6.11 Los siguientes elementos PUEDEN SER modificados o reemplazados con relación a los montados en la motocicleta homologada:
- 8.6.12 Los siguientes elementos PUEDEN SER retirados:
- 8.6.13 Los siguientes elementos DEBEN SER retirados:
- 8.6.14 Los siguientes elementos DEBEN modificarse:
- 8.6.15 Transponder:
- 8.6.16 Materiales
- 8.6.17 Piezas homologadas
- 8.6.18 Alerones y ayudas aerodinámicas
- 8.6.19 Equipamiento de los pilotos

8.6 ESPECIFICACIONES TÉCNICAS OPEN600

Las siguientes normas están dirigidas a limitar los cambios en las motocicletas homologadas, en interés de la seguridad y para la aplicación en competición entre varios conceptos de motocicleta.

TODO AQUELLO QUE NO ESTÁ AUTORIZADO Y PRECISADO EN ESTE REGLAMENTO ESTA TOTALMENTE PROHIBIDO

Este Reglamento se considera Open para todas las marcas del mercado siempre que cumplan la configuración técnica en cuanto a cilindrada, homologación y seguridad de los modelos contemplados en este Reglamento y verificado por la comisión técnica.

Las motocicletas de Open600 necesitan una homologación basada en la categoría Superstock. Todas las motocicletas deben ser de aspiración normal. Todas las motocicletas deben cumplir, en todos sus apartados, las exigencias del Reglamento Técnico de Velocidad como especifican estas normas, excepto si la motocicleta ya esté equipada igual al modelo homologado.

Una vez que una motocicleta ha obtenido la homologación, ésta puede ser usada en competición en su categoría correspondiente por un período máximo de 12 años. O hasta que dicha motocicleta homologada sea descartada por nuevas normas o cambios en las especificaciones técnicas de su categoría correspondiente.

Las apariencias, frontal, laterales y trasera y el perfil de las motocicletas Open600 deben (salvo indicación contraria) ser conformes a la forma homologada (como la originalmente producida por el constructor). El aspecto del sistema de escape está exento de esta regla.

8.6.1 Especificaciones de la motocicleta

Todas las piezas y sistemas no mencionados específicamente en los siguientes artículos deben permanecer como las originalmente producidas por el fabricante de la motocicleta homologada.

8.6.2 Configuraciones del motor y cilindradas

Las siguientes configuraciones comprenden la categoría de Superbike:

Superior a 750cc y hasta 1000cc 4 tiempos 3 y 4 cilindros.

Superior a 850cc y hasta 1200cc 4 tiempos 2 cilindros.

La cilindrada, diámetro y carrera, deben mantenerse igual a la de la homologación.

8.6.3 Equilibrio las diferentes configuraciones de las motocicletas

Podrán determinarse configuraciones por parte de la Comisión técnica, aplicando:

Límites de Revoluciones por minuto.

Cambios en el límite de peso.

8.6.4 Pesos mínimos

Este Reglamento está desarrollado en base a configuraciones OPEN, por lo que la aplicación de limitaciones podrá estar determinado en caso de que así lo estime la comisión Técnica, por conceptos básicos relativos al siguiente criterio de aplicación:

El peso mínimo de cada modelo se determina el “peso en seco” de la motocicleta homologada.

El peso en seco de una motocicleta homologada es definido como, el total del peso de una motocicleta producida por un constructor (después de sacar el combustible, placa de matrícula, herramientas, caballete y pata de cabra, pero con aceite y líquido de radiador en los niveles prescritos). Para confirmar el peso en seco, son pesadas y comparadas un mínimo de tres (3) motocicletas. El resultado será redondeado al dígito más cercano.

En cualquier momento del evento, el peso de toda la motocicleta (incluyendo el depósito de combustible y su contenido) no debe ser inferior al peso mínimo.

El uso de lastre está permitido para alcanzar el peso mínimo y puede ser requerido también para el sistema de hándicaps. El uso y peso del lastre debe ser dado a petición de los comisarios técnicos.

El lastre debe estar hecho de piezas metálicas sólidas, conectado de forma firme y segura, ya sea a través de un adaptador o directamente al chasis principal o motor, con un mínimo de 2 tornillos de acero (mínimo 8 mm de diámetro, 8.8 grado o mayor). Otras soluciones técnicas equivalentes deben ser consultadas al Comisario técnico de la prueba para su aprobación.

El combustible en el depósito se puede usar como lastre. Sin embargo, el peso verificado nunca puede ser menor del peso mínimo requerido.

8.6.5 Colores y dimensiones de los dorsales

Serán obligatorios tres dorsales por motocicleta, uno en la parte frontal y dos en los laterales uno a cada lado de la motocicleta.

El número delantero debe estar colocado en el centro del frontal del carenado o en el lado donde esté situada la torre de cronometraje oficial.

Los números laterales deberán situarse tanto a derecha como a izquierda de la motocicleta en una superficie plana. Podrán ir alojados tanto en el colín de la motocicleta como en el lateral del carenado o quilla. Estos deben de ser visibles con la motocicleta entre 60º y 90º.

- Dorsal Frontal

La altura mínima de la cifra o las cifras será de 140.

El espacio mínimo entre cifras si existe más de una será de 10mm.

El área de respeto para las cifras con respecto al borde del fondo, será como mínimo de 35mm en todo el contorno del número.

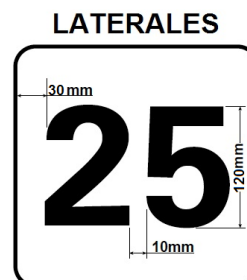


- Dorsales Laterales

La altura mínima de la cifra o las cifras será de 120mm.

El espacio mínimo entre cifras si existe más de una será de 10mm.

El área de respeto para las cifras con respecto al borde del fondo, será como mínimo de 30mm en todo el contorno del número.



Todos los números han de mantener la tipografía normalizada FIM, que será:

Futura Heavy

0123456789

Futura Heavy Italic

0123456789

Univers Bold

0123456789

Univers Bold Italic

0123456789

Oliver Med.

0 1 2 3 4 5 6 7 8 9

Oliver Med. Italic

0 1 2 3 4 5 6 7 8 9

Franklin Gothic

0123456789

Franklin Gothic Italic

0123456789

Los dorsales serán de color plano y sólido, no estando permitidos interrupciones en el trazo del número, ni números solapados. No está permitido el uso de perfilados ni sombras. No está permitido el uso de más de dos cifras si la dirección de carrera no lo autoriza.

El color será lo más próximo a la carta Pantone especificado para la categoría. Los colores de los números y fondos:

	<u>Fondo</u>	<u>Número</u>
Superbike	AMARILLO (Pantone: 109) / (Vinilo Mactac 8309-30)	NEGRO

En caso de disputa sobre la legibilidad del/los dorsales, la decisión del Comisario técnico de la prueba será definitiva.

8.6.6 Combustible

Todos los motores deben funcionar con un carburante normal sin plomo con una tasa de plomo máxima de 0,005 g/l (sin plomo) y un MON máximo de 90, según marca la normativa FIM para carburantes. (Para más detalles consultar el reglamento técnico de carburantes RFME/FIM).

El uso de cualquier dispositivo para disminuir artificialmente la temperatura del combustible está totalmente prohibido durante el procedimiento de salida a carrera.

8.6.7 Neumáticos

Los neumáticos son de libre elección y es aconsejable que sean procedentes de marcas asimiladas a la competición de motociclismo y de los Suministradores habituales.

Las especificaciones de los neumáticos disponibles en cada evento serán determinadas por los suministradores.

Se autoriza el uso de Slick.

8.6.8 Motor

8.6.8.1 Sistema de inyección de combustible

- a. El sistema de inyección de combustible original homologado debe ser usado sin ninguna modificación.
- b. Los inyectores de combustible deben ser de serie e inalterados en sus especificaciones y fabricación original.
- c. Las trompetas de admisión de aire (pabellones venturi) deben permanecer como las originalmente producidas por el constructor para la motocicleta homologada.
- d. Las mariposas de gas no pueden ser cambiadas ni modificadas.
- e. Todas las partes de las trompetas de admisión de aire de longitud variable deben permanecer y funcionar exactamente como las homologadas. No pueden ser añadidas si no están presentes en la motocicleta homologada.
- f. La mezcla de aire y aire/combustible debe ir a la cámara de explosión exclusivamente a través de los cuerpos de admisión.
- g. Las mariposas de admisión controladas electrónicamente, conocidas como “ride-by wire”, pueden ser usadas solamente si el modelo homologado está equipado con el mismo sistema.

8.6.8.2 Culata

- a. La culata debe ser la homologada.
Se permiten las siguientes modificaciones:
- b. Fresado y bruñido de la culata, normalmente asociados al reglaje individual, tales como los conductos de admisión y de escape y la reparación de la culata y comprendida la cámara de combustión, están autorizados.
- c. La soldadura en la culata no está autorizada.
- d. Los muelles de las válvulas así como los retenedores de los muelles de las válvulas pueden sustituirse o modificarse.
- e. La relación de compresión es libre.
- f. El sistema de inyección de aire en el escape debe ser bloqueado y el/los anclaje/s externos a la tapa de balancines deben ser reemplazados por tapa/s metálica/s.
- g. Los balancines (si los hay) deben mantenerse como los homologados (materiales y dimensiones).
- h. La cámara de combustión puede modificarse.
- i. Las válvulas pueden cambiarse o modificarse. El material puede cambiarse. El diámetro máximo y el peso mínimo deben ser iguales a los del modelo homologado. El empleo de válvulas de titanio está permitido solo para las motocicletas en que el modelo está homologado de origen con válvulas de titanio.
- j. Los asientos de las válvulas deben ser los homologados. Se autorizan modificaciones.
- k. Las guías de las válvulas deben mantenerse igual que las homologadas. Se autorizan modificaciones en la zona de conducción del canal.
- l. Los muelles de las válvulas pueden cambiarse.

8.6.8.3 Árbol de levas

- a. El sistema de distribución puede ser sustituido.
- b. El dispositivo para el reglaje de la tensión de la cadena o de la correa dentada del árbol de levas es libre.

8.6.8.4 Piñones de los árboles de levas o engranajes

- a. Las coronas de los árboles de levas pueden modificarse o reemplazarse para permitir una separación en la distribución.

8.6.8.5 Cilindros

Deben ser los originalmente instalados y homologados sin modificación alguna.

8.6.8.6 Pistones

Deben ser los originalmente instalados y homologados sin modificación alguna.

8.6.8.7 Segmentos

Deben ser los originalmente instalados y homologados sin modificación alguna.

8.6.8.8 Bulones y circlips

Deben ser los originalmente instalados y homologados sin modificación alguna.

8.6.8.9 Bielas

Deben ser las originalmente instaladas y homologadas sin modificación alguna.

8.6.8.10 Cigüeñal

Debe ser el originalmente instalado y homologado sin modificación alguna.

8.6.8.11 Cásteres motor – Cásteres anexos

- a. Los cárteres deben ser los originalmente instalados y homologados sin modificación alguna.
- b. No se autoriza añadir una bomba, usada para crear un vacío en el carter. Si una bomba de vacío está instalada en la motocicleta homologada, entonces puede ser usada como la homologada.

8.6.8.11.1 Tapas laterales y su protección

- a. Las tapas laterales pueden ser alteradas, modificadas o reemplazadas. Si se alteran o modifican, la cubierta debe tener al menos la misma resistencia de impacto que la original. Si se reemplaza, la cubierta debe estar fabricada en el mismo material o con un mayor peso específico y el peso total de la cubierta no debe ser menor que la original.
- b. Todos los cárteres que contengan aceite y que puedan entrar en contacto con la pista como consecuencia de una caída, deben estar protegidos por una segunda tapa metálica: aleación de aluminio, acero inoxidable o acero. Las tapas en materiales compuestos y titanio no están permitidas.
- c. La tapa secundaria debe cubrir un mínimo de 1/3 de la tapa original. No debe tener superficies cortantes que puedan dañar la superficie de la pista.
- d. Estas tapas deben ir atornilladas de forma segura con un mínimo de tres (3) tornillos de los que sujetan la tapa original al cárter.
- e. Placas o barras de protección para las caídas hechas de aluminio o hierro también está permitidas. Todos estos dispositivos deben estar diseñados para resistir choques repentinos, abrasiones y daños de caída.
- f. Las tapas aprobadas por la FIM se permiten sin distinción de su material o dimensiones.
- g. Será admitidas las tapas comercializadas por un fabricante especializado en accesorios y protectores para motocicleta y que como mínimo cumpla con la superficie de protección y sujeción especificada en los apartados c y d. Las tapas en materiales compuestos y titanio no están permitidas.
- h. Las tapas que protejan partes del motor con aceite deben asegurarse con tornillos de acero y nunca pegadas o sujetas con tirantas.
- i. El Comisario técnico de la prueba tiene la potestad para rechazar cualquier tapa que no satisfaga estos propósitos de seguridad.

8.6.8.12 Transmisión / Caja de cambios

- a) Todas las relaciones de la caja de cambio pueden modificarse.
- b) Se puede eliminar el interruptor de punto muerto.
- c) El número de marchas debe mantenerse como el homologado.
- d) Las transmisiones primarias deben mantenerse igual que las homologadas.

- e) Están autorizados los sistemas externos de cambio rápido de velocidades, tanto en subida como en bajada. (Cableado y potenciómetro incluidos).
- f) Otras modificaciones a la caja de cambio o el mecanismo de cambio no están autorizadas.
- g) Se pueden modificar el piñón de ataque, la corona de la rueda trasera, el paso de cadena y sus medidas.
- h) La tapa del piñón de ataque puede ser modificada o eliminada, siempre que el piñón quede cubierto por el carenado. En el caso de que no sea así será obligatoria la tapa del piñón. El objetivo es impedir que el piloto pueda introducir accidentalmente los dedos en caso de caída, por seguridad. En caso de duda la decisión del Comisario técnico de la prueba será definitiva.
- i) El guarda cadenas puede ser retirado o modificado.

8.6.8.13 Embrague

- a) El tipo de accionamiento debe de mantenerse igual al de la motocicleta autorizada.
- b) La campana del embrague (externa) debe ser la originalmente instalada y homologada, aunque puede ser reforzada.
- c) La maza del embrague original puede ser modificada o reemplazada por otra de recambio no original, incluyendo del tipo anti-rebote.
- d) Los muelles del embrague pueden ser cambiados.

8.6.8.14 Bombas de aceite y racores de aceite

- a. La bomba de aceite debe ser la originalmente instalada y homologada sin modificación alguna.
- b. Los racores de aceite pueden modificarse o reemplazarse. Los racores de aceite bajo presión, si son sustituidos, deben estar fabricados en material reforzado-trenzado y tener conectores matrizados o roscados.

8.6.8.15 Sistema de refrigeración

- a. El radiador puede cambiarse únicamente si puede fijarse en el lugar estándar y que no exija ninguna modificación del chasis o en la apariencia externa de los carenados.
- b. El único líquido refrigerante del motor permitido es el agua.
- c. Se puede colocar delante de los radiadores de aceite/agua una rejilla de protección.
- d. Los manguitos y el vaso de expansión pueden ser cambiados.
- e. El ventilador y su cableado pueden ser eliminados. Los interruptores térmicos, el sensor de temperatura del agua y el termostato pueden ser eliminados del sistema de refrigeración.
- f. El tapón del radiador es libre.
- g. Radiadores y radiadores de aceite adicionales están permitidos, incluyendo las conexiones necesarias.
- h. El radiador debe estar fijado dentro del carenado.
- i. El intercambiador de calor original (aceite/agua) puede ser reemplazado por un radiador de aceite y sus tubos separados del circuito de refrigeración. El radiador de aceite original (si está instalado) puede ser reemplazado.
- j. El sobrante/respiradero del radiador ha de descargar en un depósito apropiado de al menos 250cc.

8.6.8.16 Caja de aire (Airbox)

- a. La caja de aire (airbox) debe ser la originalmente instalada y homologada sin modificación alguna.
- b. El filtro de aire puede ser modificado o cambiado, pero debe ser montado en su posición original.
- c. Los tubos de drenaje de la caja de aire deben ser sellados.
- d. Todas las motocicletas deben estar provistas de un sistema de reciclado cerrado. Los respiraderos de aceite deben estar conectados, pueden pasar a través de un depósito de captura de aceite y deben descargar únicamente en la airbox.
- e. No está autorizado añadir un protector térmico al airbox.

8.6.8.17 Alimentación de carburante

- a. La bomba de gasolina y su regulador de presión deben ser los originalmente instalados y homologados sin modificación alguna.
- b. La presión de combustible debe ser como la homologada.
- c. Los conductos de combustible desde el depósito de gasolina hasta la rampa de inyección (excluida esta) pueden ser reemplazados y deben ser instalados de manera que estén protegidos de daños en caso de accidente.
- d. Pueden usarse conectores rápidos.
- e. Los conductos de ventilación de combustible pueden ser reemplazados.
- f. Pueden añadirse filtros de combustible.

8.6.8.18 Sistema de escape

- a. Los tubos de escape y los silenciadores pueden modificarse o cambiarse. Los catalizadores deben ser retirados.
- b. El número de la (s) salida (s) de escape final debe mantenerse igual que el homologado. La (s) salida (s) debe(n) estar en el mismo lado que el modelo homologado.
- c. Por razones de seguridad, los bordes de la (s) salida (s) del escape deben redondearse para evitar los filos cortantes.
- d. Proteger el sistema de escape no está autorizado, con la excepción de las partes próximas al pie del piloto y de las partes del carenado que deben protegerse del calor.
- e. El límite de ruido para Open600 es de 107 dB/A (con una tolerancia de 3 dB/A después de los entrenamientos y/o carrera)

8.6.8.19 Control del ruido

8.6.8.19.1 Límites de ruido en vigor:

El ruido será controlado a un máximo de 107 dB/A medido a una velocidad de 11 m/sec. Es obligatorio disponer de un cuenta revoluciones que marque las revoluciones del motor para la prueba de sonido.

8.6.8.19.2 Control del ruido

Debido a la similitud de las carreras de los pistones en las diferentes configuraciones de los motores dentro de las clases, el control de ruido será efectuado a unas RPM fijas. Sólo por referencia, la velocidad principal del pistón a la cual el control de ruido será efectuado está calculada a 11 m/sec.

	2 Cilindros	3 Cilindros	4 Cilindros
Hasta 750 c.c.	5.000 RPM	5.000 RPM	5.500 RPM

8.6.8.19.3 Control de ruido después de la competición

En una competición que requiera un examen final de las motocicletas antes de que sean anunciados los resultados finales, podrá hacerse un control de ruido para al menos las tres primeras motocicletas de la clasificación final. En este control final, habrá una tolerancia de 3 dB/A.

8.6.9 Electricidad y Electrónica

8.6.9.1 Encendido / Unidad de Control del Motor (ECU)

- a. La unidad de control del motor (ECU) puede ser:
 - i. El sistema original homologado, con el cambio del software interior autorizado.
 - ii. El sistema original (con la ECU de serie) (opción i) más un módulo externo de encendido y/o inyección.
 - iii. El “Kit Superstock” con el software (producido y/o aprobado por el fabricante de la motocicleta) puede usarse. Un conector/adaptador especial puede usarse para conectar la ECU al cableado original.

- iv. La electrónica admitida en la categoría Supersport del campeonato ESBK.
- b. La unidad central (ECU) puede ser reposicionada.
- c. No pueden añadirse sensores extra para el control del motor, excepto sensores de velocidad para las ruedas y sensores lambda. Cualquiera de estos sensores deben venir incluidos en el Kit de ECU y cableado, si se requieren para estrategias. (incluyendo el circuito cerrado de lambda). Esta autorizado el uso de sensores de cambio de marchas en subida y en bajada (Quick Shifter y Blipper)
- d. Se pueden agregar resistencias para reemplazar las partes eléctricas del sistema que se han eliminado (incluidas las luces y sensores lambda), para evitar errores en la ECU.
- e. Se puede instalar un bypass/reemplazo del ABS o se puede desmontar la unidad del ABS para dejar solo su ECU.
- f. El sistema de adquisición de datos es libre, pero el logger no podrá aplicar ninguna estrategia o ajuste a la ECU, excepto replicar la señal del cuadro de instrumentos si éste se hubiera cambiado o eliminado. El logger no podrá automatizar estos cambios.
- g. Instalar un dispositivo para transmisión infrarroja (IR) de una señal entre el piloto y el equipo, para uso exclusivo de los tiempos por vuelta está permitido.
- h. Instalar un GPS para los tiempos por vuelta está permitido.
- i. La telemetría no está autorizada.
- j. No están permitidas las conexiones remotas o sin cables al motor para el intercambio de datos o ajustes, mientras el motor esté en marcha o la moto en movimiento.
- k. Cableado:
 - a. El cableado principal puede ser cambiado por el cableado de kit, suministrado junto a la ECU de kit, producido y/o aprobado por el fabricante de la motocicleta.
 - b. El cableado de kit puede incorporar el cableado de la adquisición de datos.
 - c. La llave/cerradura de encendido puede ser reposicionada, reemplazada o eliminada.
 - d. El corte del mazo de cables principal está permitido.
- l. Los módulos externos no pueden alterar la señal de ningún sensor relativo al sistema “ride by wire” o controlar y/o actuar cualquier parte de la motocicleta, exceptuando las bobinas de encendido y los inyectores de gasolina, con la excepción de los módulos para bajar marchas.
No se pueden añadir módulos externos que gestionen un control de tracción, salvo que estén originalmente instalados en la motocicleta homologada.
- m. El cuadro de instrumentos es libre, pero debe permanecer una cuenta revoluciones en funcionamiento.
- n. Las bujías pueden ser reemplazadas.
- o. La batería es libre.

8.6.9.2 Generador, alternador, arranque eléctrico

- a. El generador (alternador) puede modificarse o cambiarse.
- b. El arranque eléctrico debe funcionar normalmente y siempre estar operativo para arrancar el motor durante el evento.

8.6.10 Chasis principal

Durante todo el evento, cada piloto puede usar únicamente una (1) motocicleta completa, tal cual se presenta en las Verificaciones Técnicas, con el chasis claramente identificado con un precinto/pegatina. En caso de que el chasis necesite ser reemplazado, a causa de una caída o por cualquier otro motivo de seguridad, el piloto o el equipo deben solicitar el uso de un chasis de recambio al Comisario técnico de la prueba.

El chasis pre-montado de recambio debe ser mostrado al Comisario técnico de la prueba para autorizar su reemplazo. El pre-montaje se limitará estrictamente a:

- Chasis principal.
- Rodamientos (dirección, basculante, etc.)

- Basculante.
- Bieletas traseras y su amortiguador.
- Tija inferior y superior.
- Cableado.

Este chasis de recambio no estará autorizado dentro del box hasta que el equipo haya recibido la autorización del Comisario técnico de la prueba.

La motocicleta reparada debe ser inspeccionada antes de su uso por los comisarios técnicos en sus puntos de seguridad y un Nuevo precinto/pegatina será puesto en el chasis de la motocicleta.

Ninguna otra motocicleta de repuesto puede estar en el box. Si se encuentran, una sanción será aplicada. Para el resto del evento, la motocicleta podrá ser confiscada y ninguna parte de esa motocicleta puede ser utilizada como repuesto.

8.6.10.1 Chasis y subchasis trasero

- a. El chasis debe mantenerse igual al originalmente producido por el fabricante para la motocicleta homologada.
- b. Se pueden realizar agujeros en el chasis solo para fijar piezas aprobadas. (ejemplo: amortiguador de dirección, soportes de carenados, sensores)
- c. Los laterales del chasis pueden protegerse con un recubrimiento en material compuesto de no más de 1,5 mm de grosor. Estas protecciones deberán tener la forma del chasis y dejar un espacio, como mínimo de 10 cm de largo por 5 cm de alto, en el lado derecho cerca del eje de dirección, para poder pegar en el chasis la pegatina de verificación.
- d. Se pueden instalar protectores contra colisiones en el chasis, usando los puntos existentes, o en los extremos de los ejes de las ruedas. Sin excepción, los ejes de las ruedas no se pueden modificar. La decisión de la correcta colocación de estos protectores será tomada por el Director Técnico de la ESBK y será definitiva.
- e. Nada más puede ser añadido o retirado del chasis.
- f. Todas las motocicletas deben llevar grabado un número de identificación en el chasis (número de chasis)
- g. Los soportes y las placas de soporte del motor deben ser los producidos originalmente por el fabricante para la motocicleta homologada.
- h. El subchasis frontal/soporte de carenado puede ser cambiado o alterado, el material es libre.
- i. El subchasis o parte trasera del chasis puede ser cambiado o modificado, el material debe ser de metal, no se permiten materiales compuestos.
- j. Se pueden añadir soportes de asiento suplementarios, pero no puede eliminarse ninguno, salvo que su eliminación no suponga ninguna merma en la resistencia y estabilidad del subchasis. Los accesorios atornillados en la parte posterior del chasis pueden retirarse.
- k. Los tipos de pintura no son restrictivos, pero el pulido del chasis o de la parte trasera del chasis (sub chasis) no está autorizado.
- l.

8.6.10.2 Suspensión – Generalidades

8.6.10.3 Horquillas delanteras

- a. La estructura de las horquillas (ejes, puntales, botellas,...) pueden cambiarse respecto a las originalmente producidas por el fabricante para la motocicleta homologada.
- b. Las tijas de horquilla, pletina (s) superior (es), y cualquier puente de unión pueden cambiarse a las originalmente producidas por el fabricante para la motocicleta homologada.
- c. El eje de la dirección debe permanecer en la posición homologada (tal y como esté en la motocicleta de serie). Si la motocicleta homologada tiene casquillos para regular esta posición/orientación del eje de la dirección, esta posición/orientación puede ser cambiada o regulada, pero los casquillos no pueden cambiarse o modificarse.
- d. El amortiguador de dirección puede añadirse o remplazarse por un amortiguador accesorio.
- e. El amortiguador de dirección no puede actuar como dispositivo que limite el ángulo de giro.

- f. Los tapones de las horquillas se pueden modificar o reemplazar para permitir el ajuste externo. Estos pueden sobresalir del área de sujeción de la barra de la horquilla un máximo de 18 mm por encima del tubo de horquilla estándar. El tapón de la horquilla nunca puede estar por debajo del plano superior de la tija, ni ser usado como parte de sujeción de la barra. La totalidad del ancho de la tija debe ser usada para sujetar la barra.
- g. Los retenes se pueden modificar, cambiar o retirar si la horquilla está completamente protegida.
- h. Los soportes del guardabarros delantero integrados en la parte inferior de la horquilla se pueden modificar, quitar o reemplazar, para permitir el cambio rápido de rueda.
- i. Horquillas mecánicas: Las partes internas originales de las horquillas homologadas pueden modificarse o cambiarse. Pueden instalarse equipos (kits) de amortiguación o válvulas provenientes del servicio post-venta. El acabado superficial original de los tubos de las horquillas (barras, botellas) puede ser cambiado. Tratamientos superficiales adicionales están permitidos.
- j. Horquillas electrónicas: No puede ser usado ningún sistema de suspensión de recambio o prototipo controlado electrónicamente, a no ser que la suspensión esté ya presente en el modelo de producción de la motocicleta homologada, y permanezca completamente de origen (todas las partes mecánicas y electrónicas deben permanecer como las homologadas) con la excepción de casquillos y muelles. El sistema electrónico de origen debe funcionar con seguridad en caso de fallo electrónico/eléctrico. La suspensión delantera electrónica puede ser sustituida por un sistema mecánico de un modelo homologado similar del mismo fabricante.
- k. Las horquillas electrónicas puede tener cambiadas completamente sus partes internas (incluido el control electrónico) por un sistema convencional de amortiguación y entonces se considerará una horquilla mecánica.

8.6.10.4 Brazo de suspensión posterior (Basculante)

- a. El brazo de suspensión posterior debe ser el originalmente instalado y homologado sin modificación alguna.
- b. El tornillo del eje del basculante debe permanecer como el originalmente producido por el fabricante para la motocicleta homologada.
- c. La posición del eje del basculante debe permanecer en su posición homologada (tal y como en la motocicleta de serie). Si la motocicleta homologada tiene casquillos para modificar su orientación/posición, entonces su orientación/posición puede cambiarse, pero estos casquillos no pueden ser cambiados o modificados.
- d. Es obligatorio fijar un protector de cadena rígido, de modo que impida que el piloto pueda introducir accidentalmente la mano, entre el recorrido inferior de la cadena y la corona posterior de la rueda. Este protector ha de estar lo más cerca posible del conjunto cadena-corona y debe cumplir su cometido con cualquier dimensión de corona y de distancia de la rueda respecto al eje del basculante.
- e. Unos soportes para el caballete de la rueda posterior pueden añadirse al basculante por medio de soldadura o fijados mediante pernos. Los soportes tienen que tener los bordes redondeados (de amplio radio). Los tornillos de fijación deben enrasarse. Un sistema de anclaje o puntos para mantener la pinza trasera en su sitio puede ser añadido al basculante.
- f. Los laterales del basculante pueden protegerse con un vinilo o recubrimiento en material compuesto de no más de 1,5 mm de grosor. Estas protecciones deberán tener la forma del basculante.

8.6.10.5 Amortiguador posterior

- a. La unidad de la suspensión posterior (amortiguador) puede ser modificada o cambiada, pero deben usarse los anclajes de origen del cuadro y de la suspensión posterior (basculante) (o bieletas) de la motocicleta homologada.
- b. Todas las partes de las bieletas traseras deben ser las originalmente instaladas y homologadas sin modificación alguna. El soporte superior desmontable del amortiguador debe mantenerse como el original. Puede añadirse una tuerca a este soporte y arandelas de ajuste las cuales podrán usarse para ajustar la altura del piloto.
- c. Suspensión mecánica: La unidad de suspensión trasera y el muelle pueden cambiarse.
- d. Suspensión electrónica: Si el sistema original no facilita el ajuste de la altura del piloto, el amortiguador original puede modificarse para permitir dicho reglaje siempre que no se

modifique ninguna parte hidráulica. El amortiguador trasero electrónico puede cambiarse por uno de tipo mecánico.

8.6.10.6 Llantas

- a. Las llantas anterior y posterior pueden cambiarse. El diámetro y la anchura de la llanta deben mantenerse igual a las originalmente homologadas.
- b. Las llantas de fibra de carbono o compuestas de fibra de carbono no están autorizadas, con la excepción de que el constructor haya equipado al modelo producido con este tipo de llanta.
- c. Son obligatorias las válvulas de inflado de aluminio o acero. Se recomiendan válvulas en ángulo.
- d. Se autoriza el uso de válvulas con sensor de presión.

8.6.10.7 Frenos

- a. Los discos de freno pueden cambiarse por discos de recambio que cumplan con los siguientes requerimientos:
 - i. Los discos de freno deben ser del mismo material que el disco homologado.
 - ii. El diámetro exterior del disco puede incrementarse, pero el disco debe caber en la pinza de freno.
 - iii. El grosor del disco puede incrementarse, pero el disco debe caber en la pinza de freno. El número de casquillos es libre.
 - iv. La unión del soporte del disco a la llanta pueden modificarse.
- b. Las pinzas de freno delantera y trasera (montaje, fijación, soporte) pueden cambiarse respecto a la originalmente producida por el fabricante.
- c. Con el fin de reducir la transferencia de calor al líquido de frenos, se autoriza añadir placas metálicas a las pinzas de frenos, entre las pastillas y las pinzas y/o reemplazar los pistones de aleación ligera por pistones de acero fabricados por el mismo constructor de la pinza.
- d. La pinza de freno trasera puede ser montada fija al basculante.
- e. El basculante puede ser modificado por esta razón, para ayudar a la sujeción del soporte de la pinza trasera, por soldadura, taladrado o "helicoil".
- f. Las bombas delantera y posterior pueden cambiarse. Los depósitos de líquido de frenos pueden ser cambiados por recambios comerciales.
- g. Los latiguillos hidráulicos de freno delantero y trasero pueden cambiarse.
- h. La separación de los latiguillos para las dos pinzas de los frenos delanteros debe hacerse por encima de la tija de la horquilla inferior (tija inferior).
- i. Pueden utilizarse conectores rápidos en los latiguillos de freno.
- j. Las pastillas de freno delanteras y traseras pueden cambiarse. Los pasadores de las pastillas de freno pueden modificarse por unos de tipo cambio rápido.
- k. No se autorizan conductos suplementarios de aire.
- l. El sistema de frenos antibloqueo (ABS) puede ser usado solo si está instalado en el modelo homologado para el uso en carretera. Sin embargo, debe ser completamente de origen (cualquier parte electrónica o mecánica debe permanecer como la homologada, con la excepción de los discos de freno y bombas de freno) y sólo el software del ABS puede ser modificado.
- m. El sistema anti bloqueo (ABS) puede ser desconectado y su ECU puede ser desmontada. El rotor del ABS de la rueda puede ser eliminado, modificado o reemplazado.
- n. Las motocicletas deben estar equipadas con una protección de la maneta de freno para protegerla de una activación accidental en caso de colisión con otra motocicleta. Sólo podrán instalarse elementos fabricados específicamente para esta función. El Comisario técnico de la prueba tiene la potestad de rechazar cualquier protector que no satisfaga estos propósitos de seguridad.
- o. Se aceptará el accionamiento del freno trasero por medio de la mano, teniendo la decisión final de su correcta ubicación por parte del Comisario técnico de la prueba.

8.6.10.8 Manillares y mandos manuales

- a. Los manillares pueden cambiarse.
- b. Los manillares y sus mandos pueden recolocarse.

- c. El acelerador debe cerrarse por sí mismo cuando no es girado manualmente.
- d. La caña del acelerador y sus cables asociados, pueden ser modificados o reemplazados pero la conexión al cuerpo del acelerador y sus controles, debe permanecer como los de la motocicleta homologada. Los aceleradores operados por cable (en la caña) deben ser equipados con ambos cables, de accionamiento y retorno, incluso cuando actúen por “ride-by wire”.
- e. Las manetas de freno y embrague pueden ser reemplazadas por piezas de recambio comerciales. Se podrá instalar un regulador para la leva del freno.
- f. Los interruptores pueden ser cambiados o retirados, pero el pulsador del arranque eléctrico y el interruptor de pare de motor deben estar colocados en el manillar.
- g. Las motocicletas deben estar equipadas con un interruptor o botón de pare en el manillar derecho (que pueda ser alcanzado por la mano mientras está apoyada en el puño) capaz de detener el motor. El interruptor o botón debe ser de color ROJO.
- h. Los extremos del manillar expuestos deben estar terminados con un material sólido o cubierto de caucho.
- i. El ángulo de giro mínimo de la dirección a cada lado debe ser al menos de 15 ° para todas las motocicletas.
- j. Cualquiera que sea la posición del manillar, la rueda delantera, el neumático y el guardabarros debe mantener un espacio mínimo de 10 mm.
- k. Se deben instalar topes sólidos (que no sean amortiguadores de dirección) para garantizar una distancia mínima de 30 mm entre el manillar con manetas y depósito combustible, chasis u otro carenado cuando se cierra la dirección completamente para evitar atrapar los dedos del piloto.
- l. Se prohíbe la reparación por soldadura de manillares de aleación ligera.
- m. Los manillares de material compuesto no están permitidos.
- n. Todas las palancas del manillar (embrague, freno, etc.) deben acabar en bola (diámetro de esta bola debe ser de al menos 16 mm). Esta bola también puede ser aplanada, pero en cualquier caso los bordes deben ser redondeados (espesor mínimo de esta parte aplanada) 14 mm). Estos extremos deben estar fijados permanentemente y formar una parte integral de la maneta.
- o. Cada palanca de control (mano y pedal) debe montarse en un eje independiente.
- p. Toda modificación en los mandos de la moto se considerará en caso de movilidad reducida sujetos a un informe médico, en todo caso la decisión del Comisario técnico de la prueba será definitiva.
- q. La palanca del embrague puede tener un protector instalado equivalente al protector de la palanca del freno.

8.6.10.9 Estriberas y sus mandos

- a. Las estriberas y sus mandos pueden ser cambiados y reposicionados, pero sus soportes deben estar montados en los lugares originales del chasis.
- b. Los mandos del pie, palanca de cambios y pedal de freno trasero deben permanecer operados por los pies del piloto.
- c. Las estriberas deben montarse fijas o de tipo plegable, en cuyo caso deben incorporar un dispositivo que las retorne a la posición normal.
- d. El extremo de la estribera debe acabar en una semiesfera de al menos 8 mm de radio.
- e. Las estriberas no plegables (fijas) deben acabar en un tapón en aluminio, plástico, Teflón® o cualquier otro material equivalente, fijado de forma permanente. (Radio mínimo de 8mm). La superficie del tapón debe ser diseñada para alcanzar el área más amplia posible. El Comisario técnico de la prueba tiene la potestad de rechazar cualquier tapón que no satisfaga este aspecto de seguridad.

8.6.10.10 Depósito de gasolina

- a. El depósito de gasolina debe ser el originalmente instalado y homologado sin modificación alguna.
- b. El depósito de gasolina debe llenarse completamente de una mousse retardante del fuego (preferentemente con Explosafe®).
- c. Los depósitos de gasolina que incluyen tubos aspirantes deben equiparse con válvulas (chapaletas) anti-retorno que finalicen en un recuperador de una capacidad mínima de 250cc, fabricado en material apropiado.

- d. El tapón de llenado del depósito de combustible debe ser reemplazado por un sistema eficaz de cierre para prevenir aperturas accidentales. El tapón de llenado debe ser perfectamente estanco una vez cerrado. En caso de duda sobre la estanqueidad del sistema de cierre, la decisión del Comisario técnico de la prueba será definitiva.
- e. Un espaciador/almohadilla para el piloto puede ser instalado en la parte trasera del depósito de gasolina con un adhesivo no permanente. Éste puede ser construido con espuma o material compuesto.
- f. El depósito de gasolina puede tener una cubierta protectora. Esta debe de tener la forma del depósito original.
- g. Los laterales del depósito de combustible pueden ser protegidos por una pieza de protección fabricada de un material compuesto. Estos protectores deben tener la forma del depósito de combustible.
- h. El depósito de combustible puede tener una lámina reflectante de calor pegada a su superficie inferior.

8.6.10.11 Carenado

- a. El carenado puede ser reemplazado por réplicas exactas de las partes originales, pero deben aparecer para ser como los originalmente producidos por el constructor de la motocicleta homologada, con leves diferencias para el uso en competición (mezcla de diferentes piezas, puntos de fijación, quilla de carenado, etc.). El material puede ser cambiado. El uso de compuestos en carbono o fibra de carbono no está permitido. Refuerzos específicos en Kevlar® o fibra de carbono están autorizados localmente alrededor de los agujeros y en zonas frágiles. Las formas de las luces debe ser incluidas, también cuando sean externas.
- b. El tamaño y las dimensiones deben ser los mismos de los originales, con una tolerancia de +/- 10 mm, respetando el diseño y las características del carenado homologado tanto como sea posible. La anchura total del área frontal puede ser como máximo de + 10 mm. La decisión del Comisario técnico de la prueba será final.
- c. La cúpula puede reemplazarse con otra de venta al público. La altura de la cúpula es libre, con una tolerancia de +/- 15 mm en vertical respecto a la tija superior. La cúpula debe tener el mismo perfil desde el frente que la original. Desde un punto de vista superior, la longitud de la cúpula puede ser recortada en 25 mm para permitir la visibilidad del piloto. Los bordes de la pantalla no deben ser cortantes.
- d. Las motocicletas que no fueron originalmente equipadas con un carenado, no están autorizadas a añadir el carenado en ningún modo, con la excepción de la quilla descrita en el punto (h) Este dispositivo no puede exceder de una línea trazada horizontalmente desde el eje de una rueda a la otra y debe seguir las especificaciones descritas en este artículo.
- e. La combinación original instrumentos/soportes de carenado pueden ser reemplazados, pero el uso de titanio o fibra de carbono (o materiales compuestos similares) está prohibida. El resto de todos los soportes del carenado pueden ser modificados o reemplazados.
- f. La entrada del ram-air debe mantener la forma y dimensiones homologadas originalmente.
- g. Los conductos de aire originales entre el carenado y la caja de aire (airbox) pueden ser modificados o reemplazados. Compuestos de fibra de carbono y otros materiales exóticos están prohibidos. Las rejillas de protección originalmente instaladas en las aperturas de los conductos de aire, pueden ser retiradas. No está autorizada la instalación de ningún conducto entre el carenado y la caja de aire (airbox), si no viene de serie instalado en la motocicleta homologada.
- h. El carenado inferior (quilla) debe ser construido para contener, en caso de rotura del motor, un mínimo de 6 litros. La parte inferior de todas las aberturas en el carenado deben estar situadas al menos a 70 mm por encima de la base del carenado.
- i. No pueden existir salidas de ventilación en la mitad frontal del carenado inferior, por debajo de una línea a 40 mm, entre una línea imaginaria entre los ejes de las ruedas delantera y trasera de la motocicleta. El Comisario técnico de la prueba puede dar permiso para que este carenado inferior tenga aberturas adicionales, si éstas cumplen con los requerimientos sobre contención de aceite.
Cualquier abertura añadida no permitirá la salida de aire de la mitad frontal del carenado inferior si está por detrás del radiador de agua y/o aceite.

- j. Se podrán hacer excepciones al punto anterior con la autorización expresa del Comisario técnico de la prueba, si el fabricante implementa una quilla adicional al cárter inferior. En este caso, las aberturas originales serán permitidas en la mitad delantera inferior del carenado.
- k. Cualquier abertura en el inferior del carenado debe tener su acabado superficial interior en línea con su superficie exterior, o taparla, para reducir el riesgo de pulverización sobre la motocicleta.
- l. El límite superior del tabique transversal trasero del carenado (quilla) debe estar al menos a 70mm por encima de la base. El ángulo entre este tabique y el suelo debe ser $\leq 90^\circ$.
- m. Las aberturas originales para refrigerar en el lateral del carenado pueden ser parcialmente cerradas sólo para la colocación de los logos de los patrocinadores. Tales modificaciones deben ser hechas usando malla o placas perforadas. El material es libre, pero la distancia entre todos los centros de las aberturas, los centros de los círculos y sus diámetros deben ser constantes. Los agujeros o perforaciones deben tener un ratio de abertura 60%.
- n. Las motocicletas pueden ser equipadas con conductos internos para mejorar la corriente de aire hacia el radiador, pero la apariencia delantera, trasera y de perfil de la motocicleta no puede ser cambiada.
- o. El carenado inferior (quilla) podrá incluir un único agujero de $\varnothing 25$ mm en la parte delantera del mismo. Este agujero debe permanecer cerrado en condiciones de seco y puede estar abierto en condiciones de mojado.
- p. El guardabarros delantero puede reemplazarse por una réplica de la parte original y puede ser desplazado para aumentar el espacio libre del neumático.
- q. El guardabarros trasero puede ser modificado, cambiado o eliminado.

8.6.10.12 Asiento

- a. El asiento y colín pueden reemplazarse por piezas de apariencia similar a aquellas originalmente producidas por el fabricante para la motocicleta homologada. La apariencia delantera y trasera, así como el perfil deben ser conformes a la forma homologada.
- b. La parte superior trasera del asiento puede modificarse para hacer un asiento monoplaza.
- c. El sistema homologado de cerradura del asiento (con placas, pernos, juntas de caucho, etc.), puede ser eliminado.
- d. Se aplicarán las mismas normas en cuanto a materiales que en los carenados.
- e. Todos los bordes expuestos deben redondearse.

8.6.10.13 Elementos de fijación

- a. Los elementos de fijación originales pueden reemplazarse con elementos de cualquier material y diseño, pero el titanio no puede ser usados. La resistencia y el diseño deben ser iguales o superiores a la solidez del elemento de fijación estándar al que sustituyen.
- b. Los elementos de fijación pueden taladrarse para recibir precintos de seguridad, pero las modificaciones con el objeto de aligerarlos no están autorizadas.
- c. La reparación de roscas usando añadidos de diferente material, tales como “helicoils” o roscas nuevas, está autorizada.
- d. Las sujeciones de carenado pueden reemplazarse por sujeciones de tipo rápido.
- e. Los elementos de fijación en aluminio pueden utilizarse únicamente en lugares no estructurales.

8.6.10.14 Luz trasera de seguridad

Todas las motocicletas deben tener una luz roja en funcionamiento en la parte trasera del asiento, para ser usada durante las carreras y entrenamientos (tanto en pista como en el pit-lane) en mojado o en las de baja condiciones de visibilidad. La luz trasera de seguridad debe cumplir con lo siguiente:

- a. La dirección de la luz debe ser paralela a la línea central de la motocicleta (dirección de marcha) y debe ser claramente visible desde detrás, al menos 15 grados desde la izquierda o derecha de la línea central de la motocicleta.
- b. Será fijada de manera segura en la parte final del asiento/colín, nunca encima del colín y aproximadamente en la línea central de la motocicleta. En caso de disputa sobre la posición del montaje o la visibilidad de la luz trasera de seguridad la decisión del Comisario técnico de la prueba será final.

- c. La potencia/luminosidad debe ser equivalente a 10-15W (incandescente) o 0,6-1,8W (led).
- d. La iluminación debe ser continua/no parpadeante mientras la motocicleta esté en pista, el parpadeo está autorizado en el pit-lane cuando el limitador de velocidad en pit está activado.
- e. La alimentación eléctrica puede ser diferente de la de la motocicleta.
- f. La luz debe poder ser encendida y apagada por el piloto desde el cuadro de mandos.
- g. El Comisario técnico de la prueba tiene la potestad para rechazar cualquier luz trasera de seguridad que no cumpla este propósito de seguridad.

8.6.11 Los siguientes elementos PUEDEN SER modificados o reemplazados con relación a los montados en la motocicleta homologada:

- a. Se puede utilizar cualquier tipo de lubricante, líquido de freno o de suspensión.
- b. Juntas y materiales de juntas.
- c. Instrumentos, los soportes de los instrumentos y los cables asociados.
- d. Acabados de pintura y pegatinas de las superficies pintadas.
- e. El material para los soportes que conectan partes no originales (carenados, escape, instrumentos, etc.) al chasis (o motor) no pueden estar fabricados en titanio o compuestos reforzados en fibra exceptuando la abrazadera del silencioso que puede ser en carbono.
- f. Las protecciones de motor, chasis, cadena, estriberas, etc., pueden estar hechos en otros materiales, si estas piezas no reemplazan piezas originales montadas en la motocicleta en el modelo homologado.

8.6.12 Los siguientes elementos PUEDEN SER retirados:

- a. Dispositivos de control de emisión (anti contaminación) en el interior o alrededor de la caja de aire (sensores O₂, dispositivos de inyección de aire (PAIR))
- b. Tacómetro.
- c. Velocímetro.
- d. Accesorios atornillados al sub-chasis.

8.6.13 Los siguientes elementos DEBEN SER retirados:

- a. Los faros delanteros, luz trasera y los intermitentes. Las aperturas en el carenado deben recubrirse con un material adecuado.
- b. Retrovisores.
- c. Claxon.
- d. Soporte de la placa de matrícula.
- e. Caja de herramientas.
- f. Ganchos para el casco y el equipaje.
- g. Estriberas del pasajero.
- h. Asideros para el pasajero.
- i. Las barras de protección, el caballete y la pata de cabra (los soportes fijos deben mantenerse).
- j. Catalizador/es.

8.6.14 Los siguientes elementos DEBEN modificarse:

- a. Todos los tornillos de vaciado deben ser precintados. El/los filtro/s de aceite externos, tornillos y tuercas por los que circule aceite deben ser precintados de forma suficientemente segura (por ejemplo, al cárter). La decisión del Comisario técnico de la prueba será definitiva.
- b. Cuando una motocicleta está provista de tubos de aspiración o de drenaje, estos últimos deben funcionar por las salidas existentes. El sistema de reciclaje cerrado de origen debe mantenerse, ningún escape atmosférico directo está autorizado.
- c. Las motocicletas deben ser equipadas con una luz roja en el cuadro de instrumentos que se ilumine en caso de baja presión de aceite.

8.6.15 Transponder

Todas las motocicletas deben tener correctamente instalado el transponder de cronometraje. El transponder debe ser aprobado por el Cronometraje Oficial y fijado a la motocicleta en el centro longitudinal (habitualmente junto al eje del basculante), ya sea en el lado izquierdo o derecho, tan bajo como sea posible y evitando que sea tapado por piezas de carbono.

El correcto anclaje del soporte del transponder consiste como mínimo con bridas, aunque es preferible con tornillos o remaches. Cualquier clip de sujeción debe ser también asegurado con bridas. Usar únicamente velcro o adhesivo no está permitido. El transponder debe estar en funcionamiento en cualquier momento de los entrenamientos y carreras, incluso cuando el motor esté apagado.

8.6.16 Materiales

El uso de titanio en la construcción del chasis, las horquillas delanteras, el manillar, basculante, ejes basculante y eje de las ruedas está prohibido. Para ejes de ruedas, el uso de aleaciones ligeras también está prohibido.

El uso de tuercas y tornillos de aleación de titanio no está permitido.

8.6.17 Piezas homologadas

Las piezas homologadas son las piezas de serie instaladas en la motocicleta durante su fabricación y tal y como se distribuye. A menos que se indique lo contrario, estas partes no pueden ser tratadas, recubiertas o modificadas de ninguna manera.

Las piezas de diferentes homologaciones no se pueden usar en motocicletas de otra homologación, incluso cuando se comparte el nombre del modelo, exceptuando cuando la pieza se sustituye por razones de producción y también sea aceptado por la FIM.

8.6.18 Alerones y ayudas aerodinámicas

Los alerones y otras ayudas aerodinámicas solo serán considerados legales si originalmente están instaladas en la motocicleta homologada.

Para el uso en carreras, los alerones deben seguir las dimensiones y los perfiles de las formas originalmente homologadas (+/-1 mm).

Para las copias de las piezas OEM, Los bordes delanteros (incluyendo los acabados en plano), deben tener una circunferencia mínima de 4 mm. Todos los alerones deben tener un extremo redondeado (8 mm de radio) o estar integrado en el carenado.

Los alerones originalmente instalados y homologados pueden ser utilizados desde la motocicleta de calle sin modificación, excepto los anclajes al carenado.

La posición de los alerones debe ser una posición "relativa" (aceptando la tolerancia permitida para el carenado) y con un ángulo de ataque +/-4° del ataque original en relación al chasis.

Para partes aerodinámicas activas, SOLO se puede usar el mecanismo homologado estándar. El rango de movimiento debe ser el mismo que el utilizado por la motocicleta de carretera homologada en uso normal, no el máximo mecánico.

La decisión del Comisario técnico de la prueba será definitiva.

8.6.19 Equipamiento de los pilotos

Los corredores deben llevar un mono de cuero o material similar anti abrasivo de una sola pieza, con protecciones en los principales puntos de contacto, rodillas, codos, hombros y caderas, que cumplan con la norma EN1621-1: 2012.

Se permite el uso de controles deslizantes (partes específicas del equipo de seguridad de los pilotos, ya sea fijas o extraíbles, destinadas a hacer contacto regular con la superficie de la pista para ayudar al piloto en las curvas), en las rodillas, los codos o cualquier otra parte del traje, donde se considere necesario. No debe fabricarse ni contener ningún material que, al entrar en contacto con la superficie de la pista, pueda causar molestias visuales (chispas) o de otro tipo a otros pilotos.

Igualmente deben llevar guantes y botas de cuero o material similar anti abrasivo.

Está prohibido el material sintético.

El uso de un protector de pecho y espalda es obligatorio y debe estar claramente marcado con las siguientes normas:

- a) El protector de espalda debe cumplir con EN1621-2, CB ("respaldo central") o FB ("respaldo completo") Nivel 1 o 2.
- b) El protector de pecho debe cumplir con prEN1621-3.

Los corredores deben llevar un casco integral, en buen estado, bien ajustado y sujeto correctamente y que disponga de una homologación válida FIM. **El Campeonato CEF de Velocidad (InterOpen)** recomienda para más detalles consultar la normativa de cascos en www.rfme.com

La decisión final en relación con la seguridad del equipamiento que verifique el piloto, la tendrá el Comisario técnico de la prueba.

ESTE CAMPEONATO CEF INTEROPEN DE VELOCIDAD ESTA CONSIDERADO OPEN PARA TODAS LAS MARCAS Y MODELOS QUE CADA CATEGORIA. Y LA DIRECCION TECNICA PODRA DETERMINAR LAS LIMITACIONES TECNICAS O DE CONCEPTO DEL MODELO Y LA SEGURIDAD SERA DE OBLIGADO CUMPLIMIENTO CON LA SUPERVISION DE LA DIRECCION TECNICA.

**CAMPEONATO INTEROPEN CEF
DE VELOCIDAD**

2026



REGLAMENTO TÉCNICO 2026

OPEN SSP600

Versión:	Aplicada el:	Artículos modificados
0	01.03.2026	Nuevo Reglamento

8.6 ESPECIFICACIONES TÉCNICAS OPEN600

- 8.6.1 Especificaciones de la motocicleta
- 8.6.2 Configuraciones del motor y cilindradas
- 8.6.3 Equilibrio las diferentes configuraciones de las motocicletas
- 8.6.4 Pesos mínimos
- 8.6.5 Colores y dimensiones de los dorsales
- 8.6.6 Combustible
- 8.6.7 Neumáticos
- 8.6.8 Motor
 - 8.6.8.1 Sistema de inyección de combustible
 - 8.6.8.2 Culata
 - 8.6.8.3 Árbol de levas
 - 8.6.8.4 Piñones de los árboles de levas o engranajes
 - 8.6.8.5 Cilindros
 - 8.6.8.6 Pistones
 - 8.6.8.7 Segmentos
 - 8.6.8.8 Bulones y circlips
 - 8.6.8.9 Bielas
 - 8.6.8.10 Cigüeñal
 - 8.6.8.11 Cásteres motor – Cásteres anexos
 - 8.6.8.11.1 Tapas laterales y su protección
 - 8.6.8.12 Transmisión / Caja de cambios
 - 8.6.8.13 Embrague
 - 8.6.8.14 Bombas de aceite y racores de aceite
 - 8.6.8.15 Sistema de refrigeración
 - 8.6.8.16 Caja de aire (Airbox)
 - 8.6.8.17 Alimentación de carburante
 - 8.6.8.18 Sistema de escape
 - 8.6.8.19 Control del ruido
 - 8.6.8.19.1 Límites de ruido en vigor:
 - 8.6.8.19.2 Control del ruido
 - 8.6.8.19.3 Control de ruido después de la competición
- 8.6.9 Electricidad y Electrónica
 - 8.6.9.1 Encendido / Unidad de Control del Motor (ECU)
 - 8.6.9.2 Generador, alternador, arranque eléctrico
- 8.6.10 Chasis principal
 - 8.6.10.1 Chasis y subchasis trasero
 - 8.6.10.2 Suspensión – Generalidades
 - 8.6.10.3 Horquillas delanteras
 - 8.6.10.4 Brazo de suspensión posterior (Basculante)
 - 8.6.10.5 Amortiguador posterior
 - 8.6.10.6 Llantas
 - 8.6.10.7 Frenos
 - 8.6.10.8 Manillares y mandos manuales
 - 8.6.10.9 Etriberas y sus mandos
 - 8.6.10.10 Depósito de gasolina
 - 8.6.10.11 Carenado
 - 8.6.10.12 Asiento
 - 8.6.10.13 Elementos de fijación
 - 8.6.10.14 Luz trasera de seguridad
- 8.6.11 Los siguientes elementos PUEDEN SER modificados o reemplazados con relación a los montados en la motocicleta homologada:
- 8.6.12 Los siguientes elementos PUEDEN SER retirados:
- 8.6.13 Los siguientes elementos DEBEN SER retirados:
- 8.6.14 Los siguientes elementos DEBEN modificarse:
- 8.6.15 Transponder:
- 8.6.16 Materiales
- 8.6.17 Piezas homologadas
- 8.6.18 Alerones y ayudas aerodinámicas
- 8.6.19 Equipamiento de los pilotos

8.6 ESPECIFICACIONES TÉCNICAS OPEN600

Las siguientes normas están dirigidas a limitar los cambios en las motocicletas homologadas, en interés de la seguridad y para la aplicación en competición entre varios conceptos de motocicleta.

TODO AQUELLO QUE NO ESTÁ AUTORIZADO Y PRECISADO EN ESTE REGLAMENTO ESTA TOTALMENTE PROHIBIDO

Este Reglamento se considera Open para todas las marcas del mercado siempre que cumplan la configuración técnica en cuanto a cilindrada, homologación y seguridad de los modelos contemplados en este Reglamento y verificado por la comisión técnica.

Las motocicletas de Open600 necesitan una homologación basada en la categoría Superstock. Todas las motocicletas deber ser de aspiración normal. Todas las motocicletas deben cumplir, en todos sus apartados, las exigencias del Reglamento Técnico de Velocidad como especifican estas normas, excepto si la motocicleta ya esté equipada igual al modelo homologado.

Una vez que una motocicleta ha obtenido la homologación, ésta puede ser usada en competición en su categoría correspondiente por un período máximo de 12 años. O hasta que dicha motocicleta homologada sea descartada por nuevas normas o cambios en las especificaciones técnicas de su categoría correspondiente.

Las apariencias, frontal, laterales y trasera y el perfil de las motocicletas Open600 deben (salvo indicación contraria) ser conformes a la forma homologada (como la originalmente producida por el constructor). El aspecto del sistema de escape está exento de esta regla.

8.6.1 Especificaciones de la motocicleta

Todas las piezas y sistemas no mencionados específicamente en los siguientes artículos, deben permanecer como las originalmente producidas por el fabricante de la motocicleta homologada.

8.6.2 Configuraciones del motor y cilindradas

Las siguientes configuraciones comprenden la categoría de Open600:

Superior a 400cc y hasta 600cc 4 tiempos 4 cilindros

Superior a 600cc y hasta 675cc 4 tiempos 3 cilindros

Superior a 600cc y hasta 750cc 4 tiempos 2 cilindros

La cilindrada, diámetro y carrera, deben mantenerse igual a la de la homologación.

8.6.3 Equilibrio las diferentes configuraciones de las motocicletas

Podrán determinarse configuraciones por parte de la Comisión técnica, aplicando:

Límites de Revoluciones por minuto.

Cambios en el límite de peso.

8.6.4 Pesos mínimos

Este Reglamento esta desarrollado en base a configuraciones OPEN, por lo que la aplicación de limitaciones podrá estar determinado en caso de que así lo estime la comisión Técnica, por conceptos básicos relativos al siguiente criterio de aplicación:

El peso mínimo de cada modelo se determina el “peso en seco” de la motocicleta homologada.

El peso en seco de una motocicleta homologada es definido como, el total del peso de una motocicleta producida por un constructor (después de sacar el combustible, placa de matrícula, herramientas, caballete y pata de cabra pero con aceite y líquido de radiador en los niveles prescritos). Para confirmar el peso en seco, son pesadas y comparadas un mínimo de tres (3) motocicletas. El resultado será redondeado al dígito más cercano.

En cualquier momento del evento, el peso de toda la motocicleta (incluyendo el depósito de combustible y su contenido) no debe ser inferior al peso mínimo.

El uso de lastre está permitido para alcanzar el peso mínimo y puede ser requerido también para el sistema de hándicaps. El uso y peso del lastre debe ser dado a petición de los comisarios técnicos.

El lastre debe estar hecho de piezas metálicas sólidas, conectado de forma firme y segura, ya sea a través de un adaptador o directamente al chasis principal o motor, con un mínimo de 2 tornillos de acero (mínimo 8 mm de diámetro, 8.8 grado o mayor). Otras soluciones técnicas equivalentes deben ser consultadas al Comisario técnico de la prueba para su aprobación.

El combustible en el depósito se puede usar como lastre. Sin embargo, el peso verificado nunca puede ser menor del peso mínimo requerido.

8.6.5 Colores y dimensiones de los dorsales

Serán obligatorios tres dorsales por motocicleta, uno en la parte frontal y dos en los laterales uno a cada lado de la motocicleta.

El número delantero debe estar colocado en el centro del frontal del carenado o en el lado donde esté situada la torre de cronometraje oficial.

Los números laterales deberán situarse tanto a derecha como a izquierda de la motocicleta en una superficie plana. Podrán ir alojados tanto en el colín de la motocicleta como en el lateral del carenado o quilla. Estos deben de ser visibles con la motocicleta entre 60º y 90º.

- Dorsal Frontal

La altura mínima de la cifra o las cifras será de 140.

El espacio mínimo entre cifras si existe más de una será de 10mm.

El área de respeto para las cifras con respecto al borde del fondo, será como mínimo de 35mm en todo el contorno del número.

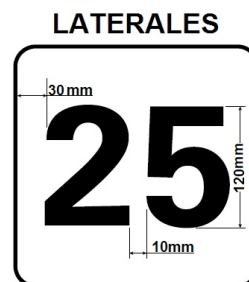


- Dorsales Laterales

La altura mínima de la cifra o las cifras será de 120mm.

El espacio mínimo entre cifras si existe más de una será de 10mm.

El área de respeto para las cifras con respecto al borde del fondo, será como mínimo de 30mm en todo el contorno del número.



Todos los números han de mantener la tipografía normalizada FIM, que será:

Futura Heavy

0123456789

Futura Heavy Italic

0123456789

Univers Bold

0123456789

Univers Bold Italic

0123456789

Oliver Med.

0 1 2 3 4 5 6 7 8 9

Oliver Med. Italic

0 1 2 3 4 5 6 7 8 9

Franklin Gothic

0123456789

Franklin Gothic Italic

0123456789

Los dorsales serán de color plano y sólido, no estando permitidos interrupciones en el trazo del número, ni números solapados. No está permitido el uso de perfilados ni sombras. No está permitido el uso de más de dos cifras si la dirección de carrera no lo autoriza.

El color será lo más próximo a la carta Pantone especificado para la categoría. Los colores de los números y fondos:

	<u>Fondo</u>	<u>Número</u>
Open 600	BLANCO	AZUL (Pantone: 285) / (Vinilo Mactac 8339-06)

En caso de disputa sobre la legibilidad del/los dorsales, la decisión del Comisario técnico de la prueba será definitiva.

8.6.6 Combustible

Todos los motores deben funcionar con un carburante normal sin plomo con una tasa de plomo máxima de 0,005 g/l (sin plomo) y un MON máximo de 90, según marca la normativa FIM para carburantes. (Para más detalles consultar el reglamento técnico de carburantes RFME/FIM).

El uso de cualquier dispositivo para disminuir artificialmente la temperatura del combustible está totalmente prohibido durante el procedimiento de salida a carrera.

8.6.7 Neumáticos

Los neumáticos son de libre elección y es aconsejable que sean procedentes de marcas asimiladas a la competición de motociclismo y de los Suministradores habituales.

Las especificaciones de los neumáticos disponibles en cada evento serán determinadas por los suministradores.

Se autoriza el uso de Slick.

8.6.8 Motor

8.6.8.1 Sistema de inyección de combustible

- a. El sistema de inyección de combustible original homologado debe ser usado sin ninguna modificación.
- b. Los inyectores de combustible deben ser de serie e inalterados en sus especificaciones y fabricación original.
- c. Las trompetas de admisión de aire (pabellones venturi) deben permanecer como las originalmente producidas por el constructor para la motocicleta homologada.
- d. Las mariposas de gas no pueden ser cambiadas ni modificadas.
- e. Todas las partes de las trompetas de admisión de aire de longitud variable deben permanecer y funcionar exactamente como las homologadas. No pueden ser añadidas si no están presentes en la motocicleta homologada.
- f. La mezcla de aire y aire/combustible debe ir a la cámara de explosión exclusivamente a través de los cuerpos de admisión.
- g. Las mariposas de admisión controladas electrónicamente, conocidas como “ride-by wire”, pueden ser usadas solamente si el modelo homologado está equipado con el mismo sistema.

8.6.8.2 Culata

- a. La culata debe ser la homologada.
Se permiten las siguientes modificaciones:
- b. Fresado y bruñido de la culata, normalmente asociados al reglaje individual, tales como los conductos de admisión y de escape y la reparación de la culata y comprendida la cámara de combustión, están autorizados.
- c. La soldadura en la culata no está autorizada.
- d. Los muelles de las válvulas así como los retenedores de los muelles de las válvulas pueden sustituirse o modificarse.
- e. La relación de compresión es libre.
- f. El sistema de inyección de aire en el escape debe ser bloqueado y el/los anclaje/s externos a la tapa de balancines deben ser reemplazados por tapa/s metálica/s.
- g. Los balancines (si los hay) deben mantenerse como los homologados (materiales y dimensiones).
- h. La cámara de combustión puede modificarse.
- i. Las válvulas pueden cambiarse o modificarse. El material puede cambiarse. El diámetro máximo y el peso mínimo deben ser iguales a los del modelo homologado. El empleo de válvulas de titanio está permitido solo para las motocicletas en que el modelo está homologado de origen con válvulas de titanio.
- j. Los asientos de las válvulas deben ser los homologados. Se autorizan modificaciones.
- k. Las guías de las válvulas deben mantenerse igual que las homologadas. Se autorizan modificaciones en la zona de conducción del canal.
- l. Los muelles de las válvulas pueden cambiarse.

8.6.8.3 Árbol de levas

- a. El sistema de distribución puede ser sustituido.
- b. El dispositivo para el reglaje de la tensión de la cadena o de la correa dentada del árbol de levas es libre.

8.6.8.4 Piñones de los árboles de levas o engranajes

- a. Las coronas de los árboles de levas pueden modificarse o reemplazarse para permitir una separación en la distribución.

8.6.8.5 Cilindros

Deben ser los originalmente instalados y homologados sin modificación alguna.

8.6.8.6 Pistones

Deben ser los originalmente instalados y homologados sin modificación alguna.

8.6.8.7 Segmentos

Deben ser los originalmente instalados y homologados sin modificación alguna.

8.6.8.8 Bulones y circlips

Deben ser los originalmente instalados y homologados sin modificación alguna.

8.6.8.9 Bielas

Deben ser las originalmente instaladas y homologadas sin modificación alguna.

8.6.8.10 Cigüeñal

Debe ser el originalmente instalado y homologado sin modificación alguna.

8.6.8.11 Cásteres motor – Cásteres anexos

- a. Los cárteres deben ser los originalmente instalados y homologados sin modificación alguna.
- b. No se autoriza añadir una bomba, usada para crear un vacío en el carter. Si una bomba de vacío está instalada en la motocicleta homologada, entonces puede ser usada como la homologada.

8.6.8.11.1 Tapas laterales y su protección

- a. Las tapas laterales pueden ser alteradas, modificadas o reemplazadas. Si se alteran o modifican, la cubierta debe tener al menos la misma resistencia de impacto que la original. Si se reemplaza, la cubierta debe estar fabricada en el mismo material o con un mayor peso específico y el peso total de la cubierta no debe ser menor que la original.
- b. Todos los cárteres que contengan aceite y que puedan entrar en contacto con la pista como consecuencia de una caída, deben estar protegidos por una segunda tapa metálica: aleación de aluminio, acero inoxidable o acero. Las tapas en materiales compuestos y titanio no están permitidas.
- c. La tapa secundaria debe cubrir un mínimo de 1/3 de la tapa original. No debe tener superficies cortantes que puedan dañar la superficie de la pista.
- d. Estas tapas deben ir atornilladas de forma segura con un mínimo de tres (3) tornillos de los que sujetan la tapa original al cárter.
- e. Placas o barras de protección para las caídas hechas de aluminio o hierro también está permitidas. Todos estos dispositivos deben estar diseñados para resistir choques repentinos, abrasiones y daños de caída.
- f. Las tapas aprobadas por la FIM se permiten sin distinción de su material o dimensiones.
- g. Será admitidas las tapas comercializadas por un fabricante especializado en accesorios y protectores para motocicleta y que como mínimo cumpla con la superficie de protección y sujeción especificada en los apartados c y d. Las tapas en materiales compuestos y titanio no están permitidas.
- h. Las tapas que protejan partes del motor con aceite deben asegurarse con tornillos de acero y nunca pegadas o sujetas con tirantas.
- i. El Comisario técnico de la prueba tiene la potestad para rechazar cualquier tapa que no satisfaga estos propósitos de seguridad.

8.6.8.12 Transmisión / Caja de cambios

- a) Todas las relaciones de la caja de cambio pueden modificarse.
- b) Se puede eliminar el interruptor de punto muerto.
- c) El número de marchas debe mantenerse como el homologado.
- d) Las transmisiones primarias deben mantenerse igual que las homologadas.

- e) Están autorizados los sistemas externos de cambio rápido de velocidades, tanto en subida como en bajada. (Cableado y potenciómetro incluidos).
- f) Otras modificaciones a la caja de cambio o el mecanismo de cambio no están autorizadas.
- g) Se pueden modificar el piñón de ataque, la corona de la rueda trasera, el paso de cadena y sus medidas.
- h) La tapa del piñón de ataque puede ser modificada o eliminada, siempre que el piñón quede cubierto por el carenado. En el caso de que no sea así será obligatoria la tapa del piñón. El objetivo es impedir que el piloto pueda introducir accidentalmente los dedos en caso de caída, por seguridad. En caso de duda la decisión del Comisario técnico de la prueba será definitiva.
- i) El guarda cadenas puede ser retirado o modificado.

8.6.8.13 Embrague

- a) El tipo de accionamiento debe de mantenerse igual al de la motocicleta autorizada.
- b) La campana del embrague (externa) debe ser la originalmente instalada y homologada, aunque puede ser reforzada.
- c) La maza del embrague original puede ser modificada o reemplazada por otra de recambio no original, incluyendo del tipo anti-rebote.
- d) Los muelles del embrague pueden ser cambiados.

8.6.8.14 Bombas de aceite y racores de aceite

- a. La bomba de aceite debe ser la originalmente instalada y homologada sin modificación alguna.
- b. Los racores de aceite pueden modificarse o reemplazarse. Los racores de aceite bajo presión, si son sustituidos, deben estar fabricados en material reforzado-trenzado y tener conectores matrizados o roscados.

8.6.8.15 Sistema de refrigeración

- a. El radiador puede cambiarse únicamente si puede fijarse en el lugar estándar y que no exija ninguna modificación del chasis o en la apariencia externa de los carenados.
- b. El único líquido refrigerante del motor permitido es el agua.
- c. Se puede colocar delante de los radiadores de aceite/agua una rejilla de protección.
- d. Los manguitos y el vaso de expansión pueden ser cambiados.
- e. El ventilador y su cableado pueden ser eliminados. Los interruptores térmicos, el sensor de temperatura del agua y el termostato pueden ser eliminados del sistema de refrigeración.
- f. El tapón del radiador es libre.
- g. Radiadores y radiadores de aceite adicionales están permitidos, incluyendo las conexiones necesarias.
- h. El radiador debe estar fijado dentro del carenado.
- i. El intercambiador de calor original (aceite/agua) puede ser reemplazado por un radiador de aceite y sus tubos separados del circuito de refrigeración. El radiador de aceite original (si está instalado) puede ser reemplazado.
- j. El sobrante/respiradero del radiador ha de descargar en un depósito apropiado de al menos 250cc.

8.6.8.16 Caja de aire (Airbox)

- a. La caja de aire (airbox) debe ser la originalmente instalada y homologada sin modificación alguna.
- b. El filtro de aire puede ser modificado o cambiado, pero debe ser montado en su posición original.
- c. Los tubos de drenaje de la caja de aire deben ser sellados.
- d. Todas las motocicletas deben estar provistas de un sistema de reciclado cerrado. Los respiraderos de aceite deben estar conectados, pueden pasar a través de un depósito de captura de aceite y deben descargar únicamente en la airbox.
- e. No está autorizado añadir un protector térmico al airbox.

8.6.8.17 Alimentación de carburante

- a. La bomba de gasolina y su regulador de presión deben ser los originalmente instalados y homologados sin modificación alguna.
- b. La presión de combustible debe ser como la homologada.
- c. Los conductos de combustible desde el depósito de gasolina hasta la rampa de inyección (excluida esta) pueden ser reemplazados y deben ser instalados de manera que estén protegidos de daños en caso de accidente.
- d. Pueden usarse conectores rápidos.
- e. Los conductos de ventilación de combustible pueden ser reemplazados.
- f. Pueden añadirse filtros de combustible.

8.6.8.18 Sistema de escape

- a. Los tubos de escape y los silenciadores pueden modificarse o cambiarse. Los catalizadores deben ser retirados.
- b. El número de la (s) salida (s) de escape final debe mantenerse igual que el homologado. La (s) salida (s) debe(n) estar en el mismo lado que el modelo homologado.
- c. Por razones de seguridad, los bordes de la (s) salida (s) del escape deben redondearse para evitar los filos cortantes.
- d. Proteger el sistema de escape no está autorizado, con la excepción de las partes próximas al pie del piloto y de las partes del carenado que deben protegerse del calor.
- e. El límite de ruido para Open600 es de 107 dB/A (con una tolerancia de 3 dB/A después de los entrenamientos y/o carrera)

8.6.8.19 Control del ruido

8.6.8.19.1 Límites de ruido en vigor:

El ruido será controlado a un máximo de 107 dB/A medido a una velocidad de 11 m/sec. Es obligatorio disponer de un cuenta revoluciones que marque las revoluciones del motor para la prueba de sonido.

8.6.8.19.2 Control del ruido

Debido a la similitud de las carreras de los pistones en las diferentes configuraciones de los motores dentro de las clases, el control de ruido será efectuado a unas RPM fijas. Sólo por referencia, la velocidad principal del pistón a la cual el control de ruido será efectuado está calculada a 11 m/sec.

	2 Cilindros	3 Cilindros	4 Cilindros
600 c.c.	5.500 RPM	6.500 RPM	7.000 RPM
Hasta 750 c.c.	5.500 RPM	6.000 RPM	7.000 RPM

8.6.8.19.3 Control de ruido después de la competición

En una competición que requiera un examen final de las motocicletas antes de que sean anunciados los resultados finales, podrá hacerse un control de ruido para al menos las tres primeras motocicletas de la clasificación final. En este control final, habrá una tolerancia de 3 dB/A.

8.6.9 Electricidad y Electrónica

8.6.9.1 Encendido / Unidad de Control del Motor (ECU)

- a. La unidad de control del motor (ECU) puede ser:
 - i. El sistema original homologado, con el cambio del software interior autorizado.
 - ii. El sistema original (con la ECU de serie) (opción i) más un módulo externo de encendido y/o inyección.

- iii. El “Kit Superstock” con el software (producido y/o aprobado por el fabricante de la motocicleta) puede usarse. Un conector/adaptador especial puede usarse para conectar la ECU al cableado original.
- iv. La electrónica admitida en la categoría Supersport del campeonato ESBK.
- b. La unidad central (ECU) puede ser reposicionada.
- c. No pueden añadirse sensores extra para el control del motor, excepto sensores de velocidad para las ruedas y sensores lambda. Cualquiera de estos sensores deben venir incluidos en el Kit de ECU y cableado, si se requieren para estrategias. (incluyendo el circuito cerrado de lambda). Esta autorizado el uso de sensores de cambio de marchas en subida y en bajada (Quick Shifter y Blipper)
- d. Se pueden agregar resistencias para reemplazar las partes eléctricas del sistema que se han eliminado (incluidas las luces y sensores lambda), para evitar errores en la ECU.
- e. Se puede instalar un bypass/reemplazo del ABS o se puede desmontar la unidad del ABS para dejar solo su ECU.
- f. El sistema de adquisición de datos es libre, pero el logger no podrá aplicar ninguna estrategia o ajuste a la ECU, excepto replicar la señal del cuadro de instrumentos si éste se hubiera cambiado o eliminado. El logger no podrá automatizar estos cambios.
- g. Instalar un dispositivo para transmisión infrarroja (IR) de una señal entre el piloto y el equipo, para uso exclusivo de los tiempos por vuelta está permitido.
- h. Instalar un GPS para los tiempos por vuelta está permitido.
- i. La telemetría no está autorizada.
- j. No están permitidas las conexiones remotas o sin cables al motor para el intercambio de datos o ajustes, mientras el motor esté en marcha o la moto en movimiento.
- k. Cableado:
 - a. El cableado principal puede ser cambiado por el cableado de kit, suministrado junto a la ECU de kit, producido y/o aprobado por el fabricante de la motocicleta.
 - b. El cableado de kit puede incorporar el cableado de la adquisición de datos.
 - c. La llave/cerradura de encendido puede ser reposicionada, reemplazada o eliminada.
 - d. El corte del mazo de cables principal está permitido.
- l. Los módulos externos no pueden alterar la señal de ningún sensor relativo al sistema “ride by wire” o controlar y/o actuar cualquier parte de la motocicleta, exceptuando las bobinas de encendido y los inyectores de gasolina, con la excepción de los módulos para bajar marchas.
No se pueden añadir módulos externos que gestionen un control de tracción, salvo que estén originalmente instalados en la motocicleta homologada.
- m. El cuadro de instrumentos es libre, pero debe permanecer una cuenta revoluciones en funcionamiento.
- n. Las bujías pueden ser reemplazadas.
- o. La batería es libre.

8.6.9.2 Generador, alternador, arranque eléctrico

- a. El generador (alternador) puede modificarse o cambiarse.
- b. El arranque eléctrico debe funcionar normalmente y siempre estar operativo para arrancar el motor durante el evento.

8.6.10 Chasis principal

Durante todo el evento, cada piloto puede usar únicamente una (1) motocicleta completa, tal cual se presenta en las Verificaciones Técnicas, con el chasis claramente identificado con un precinto/pegatina. En caso de que el chasis necesite ser reemplazado, a causa de una caída o por cualquier otro motivo de seguridad, el piloto o el equipo deben solicitar el uso de un chasis de recambio al Comisario técnico de la prueba.

El chasis pre-montado de recambio debe ser mostrado al Comisario técnico de la prueba para autorizar su reemplazo. El pre-montaje se limitará estrictamente a:

- Chasis principal.
- Rodamientos (dirección, basculante, etc.)
- Basculante.
- Bieletas traseras y su amortiguador.
- Tija inferior y superior.
- Cableado.

Este chasis de recambio no estará autorizado dentro del box hasta que el equipo haya recibido la autorización del Comisario técnico de la prueba.

La motocicleta reparada debe ser inspeccionada antes de su uso por los comisarios técnicos en sus puntos de seguridad y un Nuevo precinto/pegatina será puesto en el chasis de la motocicleta.

Ninguna otra motocicleta de repuesto puede estar en el box. Si se encuentran, una sanción será aplicada. Para el resto del evento, la motocicleta podrá ser confiscada y ninguna parte de esa motocicleta puede ser utilizada como repuesto.

8.6.10.1 Chasis y subchasis trasero

- a. El chasis debe mantenerse igual al originalmente producido por el fabricante para la motocicleta homologada.
- b. Se pueden realizar agujeros en el chasis solo para fijar piezas aprobadas. (ejemplo: amortiguador de dirección, soportes de carenados, sensores)
- c. Los laterales del chasis pueden protegerse con un recubrimiento en material compuesto de no más de 1,5 mm de grosor. Estas protecciones deberán tener la forma del chasis y dejar un espacio, como mínimo de 10 cm de largo por 5 cm de alto, en el lado derecho cerca del eje de dirección, para poder pegar en el chasis la pegatina de verificación.
- d. Se pueden instalar protectores contra colisiones en el chasis, usando los puntos existentes, o en los extremos de los ejes de las ruedas. Sin excepción, los ejes de las ruedas no se pueden modificar. La decisión de la correcta colocación de estos protectores será tomada por el Director Técnico de la ESBK y será definitiva.
- e. Nada más puede ser añadido o retirado del chasis.
- f. Todas las motocicletas deben llevar grabado un número de identificación en el chasis (número de chasis)
- g. Los soportes y las placas de soporte del motor deben ser los producidos originalmente por el fabricante para la motocicleta homologada.
- h. El subchasis frontal/soporte de carenado puede ser cambiado o alterado, el material es libre.
- i. El subchasis o parte trasera del chasis puede ser cambiado o modificado, el material debe ser de metal, no se permiten materiales compuestos.
- j. Se pueden añadir soportes de asiento suplementarios, pero no puede eliminarse ninguno, salvo que su eliminación no suponga ninguna merma en la resistencia y estabilidad del subchasis. Los accesorios atornillados en la parte posterior del chasis pueden retirarse.
- k. Los tipos de pintura no son restrictivos, pero el pulido del chasis o de la parte trasera del chasis (sub chasis) no está autorizado.
- l.

8.6.10.2 Suspensión – Generalidades

8.6.10.3 Horquillas delanteras

- a. La estructura de las horquillas (ejes, puntales, botellas,...) pueden cambiarse respecto a las originalmente producidas por el fabricante para la motocicleta homologada.
- b. Las tijas de horquilla, pletina (s) superior (es), y cualquier puente de unión pueden cambiarse a las originalmente producidas por el fabricante para la motocicleta homologada.
- c. El eje de la dirección debe permanecer en la posición homologada (tal y como esté en la motocicleta de serie). Si la motocicleta homologada tiene casquillos para regular esta posición/orientación del eje de la dirección, esta posición/orientación puede ser cambiada o regulada, pero los casquillos no pueden cambiarse o modificarse.

- d. El amortiguador de dirección puede añadirse o remplazarse por un amortiguador accesorio.
- e. El amortiguador de dirección no puede actuar como dispositivo que limite el ángulo de giro.
- f. Los tapones de las horquillas se pueden modificar o reemplazar para permitir el ajuste externo. Estos pueden sobresalir del área de sujeción de la barra de la horquilla un máximo de 18 mm por encima del tubo de horquilla estándar. El tapón de la horquilla nunca puede estar por debajo del plano superior de la tija, ni ser usado como parte de sujeción de la barra. La totalidad del ancho de la tija debe ser usada para sujetar la barra.
- g. Los retenes se pueden modificar, cambiar o retirar si la horquilla está completamente protegida.
- h. Los soportes del guardabarros delantero integrados en la parte inferior de la horquilla se pueden modificar, quitar o reemplazar, para permitir el cambio rápido de rueda.
- i. Horquillas mecánicas: Las partes internas originales de las horquillas homologadas pueden modificarse o cambiarse. Pueden instalarse equipos (kits) de amortiguación o válvulas provenientes del servicio post-venta. El acabado superficial original de los tubos de las horquillas (barras, botellas) puede ser cambiado. Tratamientos superficiales adicionales están permitidos.
- j. Horquillas electrónicas: No puede ser usado ningún sistema de suspensión de recambio o prototipo controlado electrónicamente, a no ser que la suspensión esté ya presente en el modelo de producción de la motocicleta homologada, y permanezca completamente de origen (todas las partes mecánicas y electrónicas deben permanecer como las homologadas) con la excepción de casquillos y muelles. El sistema electrónico de origen debe funcionar con seguridad en caso de fallo electrónico/eléctrico. La suspensión delantera electrónica puede ser sustituida por un sistema mecánico de un modelo homologado similar del mismo fabricante.
- k. Las horquillas electrónicas puede tener cambiadas completamente sus partes internas (incluido el control electrónico) por un sistema convencional de amortiguación y entonces se considerará una horquilla mecánica.

8.6.10.4 Brazo de suspensión posterior (Basculante)

- a. El brazo de suspensión posterior debe ser el originalmente instalado y homologado sin modificación alguna.
- b. El tornillo del eje del basculante debe permanecer como el originalmente producido por el fabricante para la motocicleta homologada.
- c. La posición del eje del basculante debe permanecer en su posición homologada (tal y como en la motocicleta de serie). Si la motocicleta homologada tiene casquillos para modificar su orientación/posición, entonces su orientación/posición puede cambiarse, pero estos casquillos no pueden ser cambiados o modificados.
- d. Es obligatorio fijar un protector de cadena rígido, de modo que impida que el piloto pueda introducir accidentalmente la mano, entre el recorrido inferior de la cadena y la corona posterior de la rueda. Este protector ha de estar lo más cerca posible del conjunto cadena-corona y debe cumplir su cometido con cualquier dimensión de corona y de distancia de la rueda respecto al eje del basculante.
- e. Unos soportes para el caballete de la rueda posterior pueden añadirse al basculante por medio de soldadura o fijados mediante pernos. Los soportes tienen que tener los bordes redondeados (de amplio radio). Los tornillos de fijación deben enrasarse. Un sistema de anclaje o puntos para mantener la pinza trasera en su sitio puede ser añadido al basculante.
- f. Los laterales del basculante pueden protegerse con un vinilo o recubrimiento en material compuesto de no más de 1,5 mm de grosor. Estas protecciones deberán tener la forma del basculante.

8.6.10.5 Amortiguador posterior

- a. La unidad de la suspensión posterior (amortiguador) puede ser modificada o cambiada, pero deben usarse los anclajes de origen del cuadro y de la suspensión posterior (basculante) (o bieletas) de la motocicleta homologada.
- b. Todas las partes de las bieletas traseras deben ser las originalmente instaladas y homologadas sin modificación alguna. El soporte superior desmontable del amortiguador debe mantenerse como el original. Puede añadirse una tuerca a este soporte y arandelas de ajuste las cuales podrán usarse para ajustar la altura del piloto.
- c. Suspensión mecánica: La unidad de suspensión trasera y el muelle pueden cambiarse.

- d. Suspensión electrónica: Si el sistema original no facilita el ajuste de la altura del piloto, el amortiguador original puede modificarse para permitir dicho reglaje siempre que no se modifique ninguna parte hidráulica. El amortiguador trasero electrónico puede cambiarse por uno de tipo mecánico.

8.6.10.6 Llantas

- a. Las llantas anterior y posterior pueden cambiarse. El diámetro y la anchura de la llanta deben mantenerse igual a las originalmente homologadas.
- b. Las llantas de fibra de carbono o compuestas de fibra de carbono no están autorizadas, con la excepción de que el constructor haya equipado al modelo producido con este tipo de llanta.
- c. Son obligatorias las válvulas de inflado de aluminio o acero. Se recomiendan válvulas en ángulo.
- d. Se autoriza el uso de válvulas con sensor de presión.

8.6.10.7 Frenos

- a. Los discos de freno pueden cambiarse por discos de recambio que cumplan con los siguientes requerimientos:
 - i. Los discos de freno deben ser del mismo material que el disco homologado.
 - ii. El diámetro exterior del disco puede incrementarse, pero el disco debe caber en la pinza de freno.
 - iii. El grosor del disco puede incrementarse, pero el disco debe caber en la pinza de freno. El número de casquillos es libre.
 - iv. La unión del soporte del disco a la llanta pueden modificarse.
- b. Las pinzas de freno delantera y trasera (montaje, fijación, soporte) pueden cambiarse respecto a la originalmente producida por el fabricante.
- c. Con el fin de reducir la transferencia de calor al líquido de frenos, se autoriza añadir placas metálicas a las pinzas de frenos, entre las pastillas y las pinzas y/o reemplazar los pistones de aleación ligera por pistones de acero fabricados por el mismo constructor de la pinza.
- d. La pinza de freno trasera puede ser montada fija al basculante.
- e. El basculante puede ser modificado por esta razón, para ayudar a la sujeción del soporte de la pinza trasera, por soldadura, taladrado o "helicoil".
- f. Las bombas delantera y posterior pueden cambiarse. Los depósitos de líquido de frenos pueden ser cambiados por recambios comerciales.
- g. Los latiguillos hidráulicos de freno delantero y trasero pueden cambiarse.
- h. La separación de los latiguillos para las dos pinzas de los frenos delanteros debe hacerse por encima de la tija de la horquilla inferior (tija inferior).
- i. Pueden utilizarse conectores rápidos en los latiguillos de freno.
- j. Las pastillas de freno delanteras y traseras pueden cambiarse. Los pasadores de las pastillas de freno pueden modificarse por unos de tipo cambio rápido.
- k. No se autorizan conductos suplementarios de aire.
- l. El sistema de frenos antibloqueo (ABS) puede ser usado solo si está instalado en el modelo homologado para el uso en carretera. Sin embargo, debe ser completamente de origen (cualquier parte electrónica o mecánica debe permanecer como la homologada, con la excepción de los discos de freno y bombas de freno) y sólo el software del ABS puede ser modificado.
- m. El sistema anti bloqueo (ABS) puede ser desconectado y su ECU puede ser desmontada. El rotor del ABS de la rueda puede ser eliminado, modificado o reemplazado.
- n. Las motocicletas deben estar equipadas con una protección de la maneta de freno para protegerla de una activación accidental en caso de colisión con otra motocicleta. Sólo podrán instalarse elementos fabricados específicamente para esta función. El Comisario técnico de la prueba tiene la potestad de rechazar cualquier protector que no satisfaga estos propósitos de seguridad.
- o. Se aceptará el accionamiento del freno trasero por medio de la mano, teniendo la decisión final de su correcta ubicación por parte del Comisario técnico de la prueba.

8.6.10.8 Manillares y mandos manuales

- a. Los manillares pueden cambiarse.
- b. Los manillares y sus mandos pueden recolocarse.
- c. El acelerador debe cerrarse por sí mismo cuando no es girado manualmente.
- d. La caña del acelerador y sus cables asociados, pueden ser modificados o reemplazados pero la conexión al cuerpo del acelerador y sus controles, debe permanecer como los de la motocicleta homologada. Los aceleradores operados por cable (en la caña) deben ser equipados con ambos cables, de accionamiento y retorno, incluso cuando actúen por “ride-by wire”.
- e. Las manetas de freno y embrague pueden ser reemplazadas por piezas de recambio comerciales. Se podrá instalar un regulador para la leva del freno.
- f. Los interruptores pueden ser cambiados o retirados, pero el pulsador del arranque eléctrico y el interruptor de pare de motor deben estar colocados en el manillar.
- g. Las motocicletas deben estar equipadas con un interruptor o botón de pare en el manillar derecho (que pueda ser alcanzado por la mano mientras está apoyada en el puño) capaz de detener el motor. El interruptor o botón debe ser de color ROJO.
- h. Los extremos del manillar expuestos deben estar terminados con un material sólido o cubierto de caucho.
- i. El ángulo de giro mínimo de la dirección a cada lado debe ser al menos de 15 ° para todas las motocicletas.
- j. Cualquiera que sea la posición del manillar, la rueda delantera, el neumático y el guardabarros debe mantener un espacio mínimo de 10 mm.
- k. Se deben instalar topes sólidos (que no sean amortiguadores de dirección) para garantizar una distancia mínima de 30 mm entre el manillar con manetas y depósito combustible, chasis u otro carenado cuando se cierra la dirección completamente para evitar atrapar los dedos del piloto.
- l. Se prohíbe la reparación por soldadura de manillares de aleación ligera.
- m. Los manillares de material compuesto no están permitidos.
- n. Todas las palancas del manillar (embrague, freno, etc.) deben acabar en bola (diámetro de esta bola debe ser de al menos 16 mm). Esta bola también puede ser aplanada, pero en cualquier caso los bordes deben ser redondeados (espesor mínimo de esta parte aplanada) 14 mm). Estos extremos deben estar fijados permanentemente y formar una parte integral de la maneta.
- o. Cada palanca de control (mano y pedal) debe montarse en un eje independiente.
- p. Toda modificación en los mandos de la moto se considerará en caso de movilidad reducida sujetos a un informe médico, en todo caso la decisión del Comisario técnico de la prueba será definitiva.
- q. La palanca del embrague puede tener un protector instalado equivalente al protector de la palanca del freno.

8.6.10.9 Estriberas y sus mandos

- a. Las estriberas y sus mandos pueden ser cambiados y reposicionados, pero sus soportes deben estar montados en los lugares originales del chasis.
- b. Los mandos del pie, palanca de cambios y pedal de freno trasero deben permanecer operados por los pies del piloto.
- c. Las estriberas deben montarse fijas o de tipo plegable, en cuyo caso deben incorporar un dispositivo que las retorne a la posición normal.
- d. El extremo de la estribera debe acabar en una semiesfera de al menos 8 mm de radio.
- e. Las estriberas no plegables (fijas) deben acabar en un tapón en aluminio, plástico, Teflón® o cualquier otro material equivalente, fijado de forma permanente. (Radio mínimo de 8mm). La superficie del tapón debe ser diseñada para alcanzar el área más amplia posible. El Comisario técnico de la prueba tiene la potestad de rechazar cualquier tapón que no satisfaga este aspecto de seguridad.

8.6.10.10 Depósito de gasolina

- a. El depósito de gasolina debe ser el originalmente instalado y homologado sin modificación alguna.
- b. El depósito de gasolina debe llenarse completamente de una mousse retardante del fuego (preferentemente con Explosafe®).

- c. Los depósitos de gasolina que incluyen tubos aspirantes deben equiparse con válvulas (chapaletas) anti-retorno que finalicen en un recuperador de una capacidad mínima de 250cc, fabricado en material apropiado.
- d. El tapón de llenado del depósito de combustible debe ser reemplazado por un sistema eficaz de cierre para prevenir aperturas accidentales. El tapón de llenado debe ser perfectamente estanco una vez cerrado. En caso de duda sobre la estanqueidad del sistema de cierre, la decisión del Comisario técnico de la prueba será definitiva.
- e. Un espaciador/almojadilla para el piloto puede ser instalado en la parte trasera del depósito de gasolina con un adhesivo no permanente. Éste puede ser construido con espuma o material compuesto.
- f. El depósito de gasolina puede tener una cubierta protectora. Esta debe de tener la forma del depósito original.
- g. Los laterales del depósito de combustible pueden ser protegidos por una pieza de protección fabricada de un material compuesto. Estos protectores deben tener la forma del depósito de combustible.
- h. El depósito de combustible puede tener una lámina reflectante de calor pegada a su superficie inferior.

8.6.10.11 Carenado

- a. El carenado puede ser reemplazado por réplicas exactas de las partes originales, pero deben aparecer para ser como los originalmente producidos por el constructor de la motocicleta homologada, con leves diferencias para el uso en competición (mezcla de diferentes piezas, puntos de fijación, quilla de carenado, etc.). El material puede ser cambiado. El uso de compuestos en carbono o fibra de carbono no está permitido. Refuerzos específicos en Kevlar® o fibra de carbono están autorizados localmente alrededor de los agujeros y en zonas frágiles. Las formas de las luces debe ser incluidas, también cuando sean externas.
- b. El tamaño y las dimensiones deben ser los mismos de los originales, con una tolerancia de +/- 10 mm, respetando el diseño y las características del carenado homologado tanto como sea posible. La anchura total del área frontal puede ser como máximo de + 10 mm. La decisión del Comisario técnico de la prueba será final.
- c. La cúpula puede reemplazarse con otra de venta al público. La altura de la cúpula es libre, con una tolerancia de +/- 15 mm en vertical respecto a la tija superior. La cúpula debe tener el mismo perfil desde el frente que la original. Desde un punto de vista superior, la longitud de la cúpula puede ser recortada en 25 mm para permitir la visibilidad del piloto. Los bordes de la pantalla no deben ser cortantes.
- d. Las motocicletas que no fueron originalmente equipadas con un carenado, no están autorizadas a añadir el carenado en ningún modo, con la excepción de la quilla descrita en el punto (h) Este dispositivo no puede exceder de una línea trazada horizontalmente desde el eje de una rueda a la otra y debe seguir las especificaciones descritas en este artículo.
- e. La combinación original instrumentos/soportes de carenado pueden ser reemplazados, pero el uso de titanio o fibra de carbono (o materiales compuestos similares) está prohibida. El resto de todos los soportes del carenado pueden ser modificados o reemplazados.
- f. La entrada del ram-air debe mantener la forma y dimensiones homologadas originalmente.
- g. Los conductos de aire originales entre el carenado y la caja de aire (airbox) pueden ser modificados o reemplazados. Compuestos de fibra de carbono y otros materiales exóticos están prohibidos. Las rejillas de protección originalmente instaladas en las aperturas de los conductos de aire, pueden ser retiradas. No está autorizada la instalación de ningún conducto entre el carenado y la caja de aire (airbox), si no viene de serie instalado en la motocicleta homologada.
- h. El carenado inferior (quilla) debe ser construido para contener, en caso de rotura del motor, un mínimo de 6 litros. La parte inferior de todas las aberturas en el carenado deben estar situadas al menos a 70 mm por encima de la base del carenado.
- i. No pueden existir salidas de ventilación en la mitad frontal del carenado inferior, por debajo de una línea a 40 mm, entre una línea imaginaria entre los ejes de las ruedas delantera y trasera de la motocicleta. El Comisario técnico de la prueba puede dar permiso para que este carenado inferior tenga aberturas adicionales, si éstas cumplen con los requerimientos sobre contención de aceite.

Cualquier abertura añadida no permitirá la salida de aire de la mitad frontal del carenado inferior si está por detrás del radiador de agua y/o aceite.

- j. Se podrán hacer excepciones al punto anterior con la autorización expresa del Comisario técnico de la prueba, si el fabricante implementa una quilla adicional al cárter inferior. En este caso, las aberturas originales serán permitidas en la mitad delantera inferior del carenado.
- k. Cualquier abertura en el inferior del carenado debe tener su acabado superficial interior en línea con su superficie exterior, o taparla, para reducir el riesgo de pulverización sobre la motocicleta.
- l. El límite superior del tabique transversal trasero del carenado (quilla) debe estar al menos a 70mm por encima de la base. El ángulo entre este tabique y el suelo debe ser $\leq 90^\circ$.
- m. Las aberturas originales para refrigerar en el lateral del carenado pueden ser parcialmente cerradas sólo para la colocación de los logos de los patrocinadores. Tales modificaciones deben ser hechas usando malla o placas perforadas. El material es libre, pero la distancia entre todos los centros de las aberturas, los centros de los círculos y sus diámetros deben ser constantes. Los agujeros o perforaciones deben tener un ratio de abertura 60%.
- n. Las motocicletas pueden ser equipadas con conductos internos para mejorar la corriente de aire hacia el radiador, pero la apariencia delantera, trasera y de perfil de la motocicleta no puede ser cambiada.
- o. El carenado inferior (quilla) podrá incluir un único agujero de $\varnothing 25$ mm en la parte delantera del mismo. Este agujero debe permanecer cerrado en condiciones de seco y puede estar abierto en condiciones de mojado.
- p. El guardabarros delantero puede reemplazarse por una réplica de la parte original y puede ser desplazado para aumentar el espacio libre del neumático.
- q. El guardabarros trasero puede ser modificado, cambiado o eliminado.

8.6.10.12 Asiento

- a. El asiento y colín pueden reemplazarse por piezas de apariencia similar a aquellas originalmente producidas por el fabricante para la motocicleta homologada. La apariencia delantera y trasera, así como el perfil deben ser conformes a la forma homologada.
- b. La parte superior trasera del asiento puede modificarse para hacer un asiento monoplaza.
- c. El sistema homologado de cerradura del asiento (con placas, pernos, juntas de caucho, etc.), puede ser eliminado.
- d. Se aplicarán las mismas normas en cuanto a materiales que en los carenados.
- e. Todos los bordes expuestos deben redondearse.

8.6.10.13 Elementos de fijación

- a. Los elementos de fijación originales pueden reemplazarse con elementos de cualquier material y diseño, pero el titanio no puede ser usados. La resistencia y el diseño deben ser iguales o superiores a la solidez del elemento de fijación estándar al que sustituyen.
- b. Los elementos de fijación pueden taladrarse para recibir precintos de seguridad, pero las modificaciones con el objeto de aligerarlos no están autorizadas.
- c. La reparación de roscas usando añadidos de diferente material, tales como “helicoils” o roscas nuevas, está autorizada.
- d. Las sujeciones de carenado pueden reemplazarse por sujeciones de tipo rápido.
- e. Los elementos de fijación en aluminio pueden utilizarse únicamente en lugares no estructurales.

8.6.10.14 Luz trasera de seguridad

Todas las motocicletas deben tener una luz roja en funcionamiento en la parte trasera del asiento, para ser usada durante las carreras y entrenamientos (tanto en pista como en el pit-lane) en mojado o en las de baja condiciones de visibilidad. La luz trasera de seguridad debe cumplir con lo siguiente:

- a. La dirección de la luz debe ser paralela a la línea central de la motocicleta (dirección de marcha) y debe ser claramente visible desde detrás, al menos 15 grados desde la izquierda o derecha de la línea central de la motocicleta.
- b. Será fijada de manera segura en la parte final del asiento/colín, nunca encima del colín y aproximadamente en la línea central de la motocicleta. En caso de disputa sobre la posición del

montaje o la visibilidad de la luz trasera de seguridad la decisión del Comisario técnico de la prueba será final.

- c. La potencia/luminosidad debe ser equivalente a 10-15W (incandescente) o 0,6-1,8W (led).
- d. La iluminación debe ser continua/no parpadeante mientras la motocicleta esté en pista, el parpadeo está autorizado en el pit-lane cuando el limitador de velocidad en pit está activado.
- e. La alimentación eléctrica puede ser diferente de la de la motocicleta.
- f. La luz debe poder ser encendida y apagada por el piloto desde el cuadro de mandos.
- g. El Comisario técnico de la prueba tiene la potestad para rechazar cualquier luz trasera de seguridad que no cumpla este propósito de seguridad.

8.6.11 Los siguientes elementos PUEDEN SER modificados o reemplazados con relación a los montados en la motocicleta homologada:

- a. Se puede utilizar cualquier tipo de lubricante, líquido de freno o de suspensión.
- b. Juntas y materiales de juntas.
- c. Instrumentos, los soportes de los instrumentos y los cables asociados.
- d. Acabados de pintura y pegatinas de las superficies pintadas.
- e. El material para los soportes que conectan partes no originales (carenados, escape, instrumentos, etc.) al chasis (o motor) no pueden estar fabricados en titanio o compuestos reforzados en fibra exceptuando la abrazadera del silencioso que puede ser en carbono.
- f. Las protecciones de motor, chasis, cadena, estriberas, etc., pueden estar hechos en otros materiales, si estas piezas no reemplazan piezas originales montadas en la motocicleta en el modelo homologado.

8.6.12 Los siguientes elementos PUEDEN SER retirados:

- a. Dispositivos de control de emisión (anti contaminación) en el interior o alrededor de la caja de aire (sensores O₂, dispositivos de inyección de aire (PAIR))
- b. Tacómetro.
- c. Velocímetro.
- d. Accesorios atornillados al sub-chasis.

8.6.13 Los siguientes elementos DEBEN SER retirados:

- a. Los faros delanteros, luz trasera y los intermitentes. Las aperturas en el carenado deben recubrirse con un material adecuado.
- b. Retrovisores.
- c. Claxon.
- d. Soporte de la placa de matrícula.
- e. Caja de herramientas.
- f. Ganchos para el casco y el equipaje.
- g. Estriberas del pasajero.
- h. Asideros para el pasajero.
- i. Las barras de protección, el caballete y la pata de cabra (los soportes fijos deben mantenerse).
- j. Catalizador/es.

8.6.14 Los siguientes elementos DEBEN modificarse:

- a. Todos los tornillos de vaciado deben ser precintados. El/los filtro/s de aceite externos, tornillos y tuercas por los que circule aceite deben ser precintados de forma suficientemente segura (por ejemplo, al cárter). La decisión del Comisario técnico de la prueba será definitiva.
- b. Cuando una motocicleta está provista de tubos de aspiración o de drenaje, estos últimos deben funcionar por las salidas existentes. El sistema de reciclaje cerrado de origen debe mantenerse, ningún escape atmosférico directo está autorizado.
- c. Las motocicletas deben ser equipadas con una luz roja en el cuadro de instrumentos que se ilumine en caso de baja presión de aceite.

8.6.15 Transponder

Todas las motocicletas deben tener correctamente instalado el transponder de cronometraje. El transponder debe ser aprobado por el Cronometraje Oficial y fijado a la motocicleta en el centro longitudinal (habitualmente junto al eje del basculante), ya sea en el lado izquierdo o derecho, tan bajo como sea posible y evitando que sea tapado por piezas de carbono.

El correcto anclaje del soporte del transponder consiste como mínimo con bridas, aunque es preferible con tornillos o remaches. Cualquier clip de sujeción debe ser también asegurado con bridas. Usar únicamente velcro o adhesivo no está permitido. El transponder debe estar en funcionamiento en cualquier momento de los entrenamientos y carreras, incluso cuando el motor esté apagado.

8.6.16 Materiales

El uso de titanio en la construcción del chasis, las horquillas delanteras, el manillar, basculante, ejes basculante y eje de las ruedas está prohibido. Para ejes de ruedas, el uso de aleaciones ligeras también está prohibido.

El uso de tuercas y tornillos de aleación de titanio no está permitido.

8.6.17 Piezas homologadas

Las piezas homologadas son las piezas de serie instaladas en la motocicleta durante su fabricación y tal y como se distribuye. A menos que se indique lo contrario, estas partes no pueden ser tratadas, recubiertas o modificadas de ninguna manera.

Las piezas de diferentes homologaciones no se pueden usar en motocicletas de otra homologación, incluso cuando se comparte el nombre del modelo, exceptuando cuando la pieza se sustituye por razones de producción y también sea aceptado por la FIM.

8.6.18 Alerones y ayudas aerodinámicas

Los alerones y otras ayudas aerodinámicas solo serán considerados legales si originalmente están instaladas en la motocicleta homologada.

Para el uso en carreras, los alerones deben seguir las dimensiones y los perfiles de las formas originalmente homologadas (+/-1 mm).

Para las copias de las piezas OEM, Los bordes delanteros (incluyendo los acabados en plano), deben tener una circunferencia mínima de 4 mm. Todos los alerones deben tener un extremo redondeado (8 mm de radio) o estar integrado en el carenado.

Los alerones originalmente instalados y homologados pueden ser utilizados desde la motocicleta de calle sin modificación, excepto los anclajes al carenado.

La posición de los alerones debe ser una posición “relativa” (aceptando la tolerancia permitida para el carenado) y con un ángulo de ataque +/-4° del ataque original en relación al chasis.

Para partes aerodinámicas activas, SOLO se puede usar el mecanismo homologado estándar. El rango de movimiento debe ser el mismo que el utilizado por la motocicleta de carretera homologada en uso normal, no el máximo mecánico.

La decisión del Comisario técnico de la prueba será definitiva.

8.6.19 Equipamiento de los pilotos

Los corredores deben llevar un mono de cuero o material similar anti abrasivo de una sola pieza, con protecciones en los principales puntos de contacto, rodillas, codos, hombros y caderas, que cumplan con la norma EN1621-1: 2012.

Se permite el uso de controles deslizantes (partes específicas del equipo de seguridad de los pilotos, ya sea fijas o extraíbles, destinadas a hacer contacto regular con la superficie de la pista para ayudar al piloto en las curvas), en las rodillas, los codos o cualquier otra parte del traje, donde se considere necesario. No debe fabricarse ni contener ningún material que, al entrar en contacto con la superficie de la pista, pueda

causar molestias visuales (chispas) o de otro tipo a otros pilotos.

Igualmente deben llevar guantes y botas de cuero o material similar anti abrasivo.

Está prohibido el material sintético.

El uso de un protector de pecho y espalda es obligatorio y debe estar claramente marcado con las siguientes normas:

- a) El protector de espalda debe cumplir con EN1621-2, CB ("respaldo central") o FB ("respaldo completo") Nivel 1 o 2.
- b) El protector de pecho debe cumplir con prEN1621-3.

Los corredores deben llevar un casco integral, en buen estado, bien ajustado y sujeto correctamente y que disponga de una homologación válida FIM. **El Campeonato CEF de Velocidad (InterOpen)** recomienda para más detalles consultar la normativa de cascos en www.rfme.com

La decisión final en relación con la seguridad del equipamiento que verifique el piloto, la tendrá el Comisario técnico de la prueba.

ESTE CAMPEONATO CEF INTEROPEN DE VELOCIDAD ESTA CONSIDERADO OPEN PARA TODAS LAS MARCAS Y MODELOS QUE CADA CATEGORIA. Y LA DIRECCION TECNICA PODRA DETERMINAR LAS LIMITACIONES TECNICAS O DE CONCEPTO DEL MODELO Y LA SEGURIDAD SERA DE OBLIGADO CUMPLIMIENTO CON LA SUPERVISION DE LA DIRECCION TECNICA.

**CAMPEONATO INTEROPEN CEF
DE VELOCIDAD**

2026



REGLAMENTO TÉCNICO 2026

OPEN SSP300

Versión:	Aplicada el:	Artículos modificados
0	01.03.2026	Nuevo Reglamento

5.6 ESPECIFICACIONES TÉCNICAS SUPERSPORT 300

- 5.6.1 Especificaciones de la motocicleta
- 5.6.2 Configuraciones del motor y cilindradas
- 5.6.3 Equilibrio las diferentes configuraciones de las motocicletas
- 5.6.4 Pesos mínimos
- 5.6.5 Colores y dimensiones de los dorsales
- 5.6.6 Combustible
- 5.6.7 Neumáticos
- 5.6.8 Motor
 - 5.6.8.1 Sistema de inyección de combustible
 - 5.6.8.2 Culata
 - 5.6.8.3 Árbol de levas
 - 5.6.8.4 Piñones de los árboles de levas o engranajes
 - 5.6.8.5 Cilindros
 - 5.6.8.6 Pistones
 - 5.6.8.7 Segmentos
 - 5.6.8.8 Bulones y circlips
 - 5.6.8.9 Bielas
 - 5.6.8.10 Cigüeñal
 - 5.6.8.11 Cásteres motor – Cásteres anexos
 - 5.6.8.11.1 Tapas laterales y sus protecciones
 - 5.6.8.12 Transmisión / Caja de cambios
 - 5.6.8.13 Embrague
 - 5.6.8.14 Bombas de aceite y racores de aceite
 - 5.6.8.15 Sistema de refrigeración
 - 5.6.8.16 Caja de aire (Airbox)
 - 5.6.8.17 Alimentación de carburante
 - 5.6.8.18 Sistema de escape
- 5.6.9 Electricidad y Electrónica
 - 5.6.9.1 Encendido / Unidad de Control del Motor (ECU)
 - 5.6.9.2 Sistema electrónico de control WSS300
 - 5.6.9.3 Sistemas electrónicos 2.019
 - 5.6.9.4 Generador, alternador, arranque eléctrico
- 5.6.10 Chasis principal
 - 5.6.10.1 Chasis y subchasis trasero
 - 5.6.10.2 Suspensión – Generalidades
 - 5.6.10.3 Horquillas delanteras
 - 5.6.10.4 Brazo de suspensión posterior (Basculante)
 - 5.6.10.5 Amortiguador posterior
 - 5.6.10.6 Llantas
 - 5.6.10.7 Frenos
 - 5.6.10.8 Manillares y mandos manuales
 - 5.6.10.9 Estriberas y sus mandos
 - 5.6.10.10 Depósito de gasolina
 - 5.6.10.11 Carenado
 - 5.6.10.12 Asiento
 - 5.6.10.13 Elementos de fijación
 - 5.6.10.14 Luz trasera de seguridad
- 5.6.11 Los siguientes elementos PUEDEN SER modificados o reemplazados con relación a los montados en la motocicleta homologada:
- 5.6.12 Los siguientes elementos PUEDEN SER retirados:
- 5.6.13 Los siguientes elementos DEBEN SER retirados:
- 5.6.14 Los siguientes elementos DEBEN modificarse:
- 5.6.15 Transponder:
- 5.6.16 Materiales
- 5.6.17 Piezas homologadas
- 5.6.18 Alerones y ayudas aerodinámicas
- 5.6.19 Equipamiento de los pilotos

5.6 ESPECIFICACIONES TÉCNICAS SUPERSPORT 300

Las siguientes normas están dirigidas a limitar los cambios en las motocicletas homologadas, en interés de la seguridad y para la aplicación en competición entre varios conceptos de motocicleta.

TODO AQUELLO QUE NO ESTÁ AUTORIZADO Y PRECIDADO EN ESTE REGLAMENTO ESTA TOTALMENTE PROHIBIDO

Si el cambio de una parte o sistema no está específicamente permitido en los siguientes artículos, entonces está prohibido.

Las motocicletas de Supersport 300 necesitan una homologación de la FIM basada en la categoría SS300, con la excepción de la Benelli BN302R. Todas las motocicletas deber ser de aspiración normal. Todas las motocicletas deben cumplir, en todos sus apartados, las exigencias del Reglamento Técnico de Velocidad como especifican estas normas y el listado de piezas aprobadas ESBK, excepto si la motocicleta ya esté equipada igual al modelo homologado.

Una vez que una motocicleta ha obtenido la homologación, ésta puede ser usada en competición en su categoría correspondiente por un período máximo de 8 años. O hasta que dicha motocicleta homologada sea descartada por nuevas normas o cambios en las especificaciones técnicas de su categoría correspondiente.

Las apariencias, frontal, laterales y trasera y el perfil de las motocicletas deben (salvo indicación contraria) ser conformes a la forma homologada (como la originalmente producida por el constructor). El aspecto del sistema de escape está exento de esta regla.

5.6.1 Especificaciones de la motocicleta

Todas las piezas y sistemas no mencionados específicamente en los siguientes artículos, deben permanecer como las originalmente producidas por el fabricante de la motocicleta homologada.

5.6.2 Configuraciones del motor y cilindradas

La categoría se basará alrededor de las motocicletas vendidas en Europa como clase A2 y excluyendo a las motocicletas de clase A1. La RFME tiene el derecho a elegir qué motocicletas serán elegidas en la categoría.

Las siguientes motocicletas serán las elegidas (esta lista puede ser modificada por la RFME en cualquier momento):

Benelli BN 302 Cup
Benelli 500 R 2021
Honda CBR 500 R
Kawasaki Ninja 400(EX400G/H/J)
KTM RC 390
KTM RC RC 390R
Yamaha YZF-R3
Yamaha YZF-R3A

5.6.3 Equilibrio las diferentes configuraciones de las motocicletas

La RFME se reserva el derecho de equilibrar las configuraciones de las motocicletas, con el fin de igualar el rendimiento de las mismas. Estos métodos pueden incluir:

Límites de Revoluciones por minuto.

Cambios en el límite de peso.

La decisión de aplicar los hándicaps será tomada por la RFME con tiempo suficiente, para asegurar una competencia leal.

5.6.4 Pesos mínimos

El peso mínimo de cada modelo es el siguiente:

Marca	Peso de la Motocicleta		Mínimo Combinado
	Peso Mínimo (1)	Peso mínimo con lastre (2)	Peso motocicleta y piloto (3)
Benelli BN 302 Cup	165 kg	175 kg	210 kg
Benelli 500R	169 kg	175 kg	210 kg
Honda CBR 500R	147 kg	160 kg	210 kg
KTM RC 390 R	133 kg	146 kg	202 Kg
Kawasaki Ninja 400	137 kg	150 kg	210 Kg
YamahaYZF-R3 (todos los modelos)	137 kg	150 kg	204 Kg

El peso combinado es el peso del piloto (con todo el equipamiento) y la motocicleta, como es usada en pista. (3)

Si el peso de la motocicleta alcanza o excede el “Peso Mínimo con lastre” (2), la combinación de peso motocicleta+piloto (3) no es necesaria. La motocicleta sola, en ningún caso puede estar por debajo del “peso mínimo (1)”. Esto limita la cantidad máxima de lastre que se puede añadir a las motocicletas.

En cualquier momento del evento, el peso de toda la motocicleta (incluyendo el depósito de combustible y su contenido) no debe ser inferior al peso mínimo.

Durante la verificación técnica, al final de la carrera, las motocicletas elegidas serán pesadas en las condiciones que finalicen la carrera, y el límite de peso establecido debe ser tomado en esta condición. Nada puede ser añadido a la motocicleta. Esto incluye todos los líquidos.

Durante los entrenamientos cronometrados, los pilotos pueden ser llamados para controlar el peso de sus motocicletas. En todos los casos el piloto debe cumplir con esta solicitud.

El uso de lastre está permitido para alcanzar el peso mínimo y puede ser requerido también para el sistema de hándicaps. El uso y peso del lastre debe ser dado a petición de los comisarios técnicos.

El lastre debe estar hecho de piezas metálicas sólidas, conectado de forma firme y segura, ya sea a través de un adaptador o directamente al chasis principal o motor, con un mínimo de 2 tornillos de acero (mínimo 8 mm de diámetro, 8.8 grado o mayor). Otras soluciones técnicas equivalentes deben ser consultadas al Técnico de la prueba para su aprobación.

El combustible en el depósito se puede usar como lastre. Sin embargo, el peso verificado nunca puede ser menor del peso mínimo requerido.

5.6.5 Colores y dimensiones de los dorsales

Serán obligatorios tres dorsales por motocicleta, uno en la parte frontal y dos en los laterales uno a cada lado de la motocicleta.

El número delantero debe estar colocado en el centro del frontal del carenado o en el lado donde esté situada la torre de cronometraje oficial.

Los números laterales deberán situarse tanto a derecha como a izquierda de la motocicleta en una superficie plana. Podrán ir alojados tanto en el colín de la motocicleta como en el lateral del carenado o quilla. Estos deben de ser visibles con la motocicleta entre 60º y 90º.

- Dorsal Frontal

La altura mínima del número será de 140mm.

El ancho mínimo de cada dígito será de 80mm.

El ancho mínimo en el trazo de cada dígito será de 25mm

El espacio mínimo entre cifras si existe más de una será de 10mm.

El área de respeto para las cifras con respecto al borde del fondo será como mínimo de 25mm en todo el contorno del número.



- Dorsales Laterales

La altura mínima del número será de 120mm.

El ancho mínimo de cada dígito será de 70mm.

El ancho mínimo en el trazo de cada dígito será de 20mm

El espacio mínimo entre cifras si existe más de una será de 10mm.

El área de respeto para las cifras con respecto al borde del fondo, será como mínimo de 20mm en todo el contorno del número.



Todos los números se han de diseñar con los tipos de fuentes normalizadas FIM, que serán:

Fuente Preferente **Industry Ultra Italic**
0123456789

Fuentes Alternativas

Futura Heavy 0123456789	Oliver Med. 0123456789
Futura Heavy Italic 0123456789	Oliver Med. Italic 0123456789
Univers Bold 0123456789	Franklin Gothic 0123456789
Univers Bold Italic 0123456789	Franklin Gothic Italic 0123456789

Los dorsales serán de color plano y sólido, no estando permitidos interrupciones en el trazo del número, ni números solapados. No está permitido el uso de perfilados ni sombras. No está permitido el uso de más de dos cifras si la dirección de carrera no lo autoriza.

El color será lo más próximo a la carta Pantone especificado para la categoría. Los colores de los números y fondos serán:

<u>Fabricante</u>	<u>Fondo</u>	<u>Número</u>
Benelli	VERDE (Pantone: 348) / (Vinilo Mactac 8349-05)	BLANCO
Honda	BLANCO	ROJO (Pantone: 485) / (Vinilo Mactac 8359-39)
Kawasaki	BLANCO	VERDE (Pantone: 348) / (Vinilo Mactac 8349-05)
Yamaha	BLANCO	AZUL (Pantone: 285) / (Vinilo Mactac 8339-06)
KTM	BLANCO	NARANJA (Pantone: 151) / (Vinilo Mactac 8301-22)

En caso de disputa sobre la legibilidad del/los dorsales, la decisión del Técnico de la prueba será definitiva.

5.6.6 Combustible

Todos los motores deben funcionar con un carburante normal sin plomo con una tasa de plomo máxima de 0,005 g/l (sin plomo) y un MON máximo de 90, según marca la normativa FIM para carburantes. (Para más detalles consultar el reglamento técnico de carburantes RFME/FIM)

El uso de cualquier dispositivo para disminuir artificialmente la temperatura del combustible está totalmente prohibido durante el procedimiento de salida a carrera.

5.6.7 Neumáticos

Sólo los neumáticos procedentes de los Suministradores Oficiales se pueden usar.

Las especificaciones de los neumáticos disponibles en cada evento serán determinadas por los

Se prohíbe cualquier modificación o tratamiento (corte, rayado,...)

5.6.8 Motor

5.6.8.1 Sistema de inyección de combustible

- a. El sistema de inyección de combustible original homologado debe ser usado sin ninguna modificación.
- b. Los inyectores de combustible deben ser de serie e inalterados en sus especificaciones y fabricación original.
- c. Las trompetas de admisión de aire (pabellones venturi) deben permanecer como las originalmente producidas por el constructor para la motocicleta homologada.

Se permiten las siguientes modificaciones en las motocicletas especificadas, Yamaha YZF – R3/R3A y Honda CBR 500R. Ver Listado Piezas Aprobadas ESBK en www.rfme.com:

- Las trompetas de admisión de aire se pueden acortar libremente.

- d. Las mariposas de gas no pueden ser cambiadas ni modificadas.
- e. Las mariposas secundarias pueden ser eliminadas o fijadas en posición abierta y su electrónica puede ser desconectada o eliminada. El/los eje/s de la/s mariposa/s debe/n permanecer en su sitio.
- f. Todas las partes de las trompetas de admisión de aire de longitud variable deben permanecer y funcionar exactamente como las homologadas. No pueden ser añadidas si no están presentes en la motocicleta homologada.
- g. La mezcla de aire y aire/combustible debe ir a la cámara de explosión exclusivamente a través de los cuerpos de admisión.
- h. Las mariposas de admisión controladas electrónicamente, conocidas como “ride-by wire”, pueden ser usadas solamente si el modelo homologado está equipado con el mismo sistema. Su software no puede ser modificado y todos los sistemas y funcionamientos de seguridad diseñados por el fabricante deben conservarse.

5.6.8.2 Culata

- a. Debe ser la originalmente instalada y homologada sin modificación alguna.
- b. El sistema de inyección de aire en el escape debe ser bloqueado y el/los anclaje/s externos a la tapa de balancines pueden ser reemplazados por tapa/s metálica/s.
- c. La junta de culata puede ser cambiada.

- d. Las pastillas calibradas de las válvulas pueden ser cambiadas.
- e. Un restrictor puede ser requerido para ser instalado entre la culata y el colector de admisión. Será una placa plana. No se permitirá la integración o el relleno con sellante o de otra manera. Ver anexo 2.

5.6.8.3 Árbol de levas

- a. Deben ser las piezas originalmente instaladas y homologadas sin modificación alguna.
- b. En las verificaciones técnicas: para los sistemas de control de válvulas directas, será medida la alzada de la leva; para los sistemas de accionamiento de válvulas no directos, será medido el desplazamiento de la válvula.

5.6.8.4 Piñones de los árboles de levas o engranajes

- a. Los piñones del árbol de levas pueden ser ranurados para permitir el ajuste de la distribución.
- b. Los engranajes del árbol de levas a presión pueden ser reemplazados por un piñón de ajustable
- c. Deben ser los originalmente instalados y homologados sin ninguna modificación permitida.
- d. La cadena de distribución y el tensor deben permanecer como los homologados.

5.6.8.5 Cilindros

Deben ser los originalmente instalados y homologados sin modificación alguna.

5.6.8.6 Pistones

Deben ser los originalmente instalados y homologados sin modificación alguna.

5.6.8.7 Segmentos

Deben ser los originalmente instalados y homologados sin modificación alguna.

5.6.8.8 Bulones y circlips

Deben ser los originalmente instalados y homologados sin modificación alguna.

5.6.8.9 Bielas

Deben ser las originalmente instaladas y homologadas sin modificación alguna.

5.6.8.10 Cigüeñal

Debe ser el originalmente instalado y homologado sin modificación alguna.

5.6.8.11 Cárteres motor – Cárteres anexos

Deben ser los originalmente instalados y homologados sin modificación alguna.

5.6.8.11.1 Tapas laterales y sus protecciones

- a. Las tapas laterales pueden ser alteradas, modificadas o reemplazadas. Si se alteran o modifican, la cubierta debe tener al menos la misma resistencia de impacto que la original. Si se reemplaza, la cubierta debe estar fabricada en el mismo material o con un mayor peso específico y el peso total de la cubierta no debe ser menor que la original.
- b. Todos los cárteres que contengan aceite y que puedan entrar en contacto con la pista como consecuencia de una caída, deben estar protegidos por una segunda tapa metálica: aleación de aluminio, acero inoxidable o acero. Las tapas en materiales compuestos y titanio no están permitidas.
- c. La tapa secundaria debe cubrir un mínimo de 1/3 de la tapa original. No debe tener superficies cortantes que puedan dañar la superficie de la pista.
- d. Estas tapas deben ir atornilladas de forma segura con un mínimo de tres (3) tornillos de los que sujetan la tapa original al cárter.
- e. Placas o barras de protección para las caídas hechas de aluminio o hierro también está permitidas. Todos estos dispositivos deben estar diseñados para resistir choques repentinos, abrasiones y daños de caída.
- f. Las tapas aprobadas por la FIM se permiten sin distinción de su material o dimensiones.
- g. Será admitidas las tapas comercializadas por un fabricante especializado en accesorios y protectores para motocicleta y que como mínimo cumpla con la superficie de protección y sujeción especificada en los apartados c y d. Las tapas en materiales compuestos y titanio no están permitidas.
- h. Las tapas que protejan partes del motor con aceite deben asegurarse con tornillos de acero.
- i. El Técnico de la prueba tiene la potestad para rechazar cualquier tapa que no satisfaga estos propósitos de seguridad.

5.6.8.12 Transmisión / Caja de cambios

- a. Debe ser la originalmente instalada y homologada sin modificación alguna, excepto:
 - i) Se puede eliminar el sistema que impide meter la segunda marcha desde punto muerto.
 - ii) La estrella del selector del cambio y su fijación pueden ser reemplazados pero deben funcionar como originalmente se diseño.
- b. Están autorizados los sistemas externos de cambio rápido (en subida) de velocidades (Cableado y potenciómetro incluidos).
- c. Los cambios rápidos en bajada no están autorizados.
- d. Se pueden modificar el piñón de ataque, la corona de la rueda trasera, el paso de cadena y sus medidas.
- e. La tapa del piñón de ataque puede ser modificada o eliminada, siempre que el piñón quede cubierto por el carenado. En el caso de que no sea así será obligatoria la tapa del piñón. El objetivo es impedir que el piloto pueda introducir accidentalmente los dedos en caso de caída, por seguridad. En caso de duda la decisión del Técnico de la prueba será definitiva.
- f. El guarda cadenas, puede ser retirado o modificado.

5.6.8.13 Embrague

- a. El sistema de embrague (de tipo húmedo o en seco) y el método de accionamiento (por cable o hidráulico) deben permanecer como el homologado.
- b. Los discos de fricción y los conducidos pueden ser cambiados.
- c. Los muelles del embrague pueden ser cambiados.
- d. La campana del embrague (externa) debe ser la originalmente instalada y homologada, aunque puede ser reforzada.
- e. La maza del embrague original puede ser modificada o reemplazada por otra de recambio no original, incluyendo del tipo anti-rebote.

5.6.8.14 Bombas de aceite y racores de aceite

Deben ser los originalmente instalados y homologados sin modificación alguna.

5.6.8.15 Sistema de refrigeración

- a. El único líquido refrigerante del motor permitido es el agua.
- b. Se puede colocar delante de los radiadores de aceite/agua una rejilla de protección.
- c. Los manguitos y el vaso de expansión pueden ser cambiados.
- d. El ventilador y su cableado pueden ser eliminados. Los interruptores térmicos, el sensor de temperatura del agua y el termostato pueden ser eliminados del sistema de refrigeración.
- e. El tapón del radiador es libre.
- f. Puede añadirse un radiador de agua adicional, así como sus soportes, siempre que no se modifique la apariencia externa de la motocicleta. Pueden añadirse soportes para acomodar este radiador adicional.
- g. El sobrante/respiradero del radiador ha de descargar en un depósito apropiado de al menos 250cc.

5.6.8.16 Caja de aire (Airbox)

- a. La caja de aire (airbox) debe ser la originalmente instalada y homologada sin modificación alguna.
- b. El filtro de aire puede ser modificado o cambiado, pero no eliminado y debe ser montado en su posición original.
- c. Los tubos de drenaje de la caja de aire deben ser sellados.
- d. Todas las motocicletas deben estar provistas de un sistema cerrado de reciclado de vapores de aceite. Los respiraderos de aceite deben estar conectados, pueden pasar a través de un depósito de captura de aceite y deben descargar únicamente en el airbox.
- e. No está autorizado añadir un protector térmico al airbox.

- f. Se permiten las siguientes modificaciones en las motocicletas Yamaha YZF – R3/R3A y Honda CBR 500 R (ver anexo 1):

- En el airbox, la tapa del filtro de aire puede ser modificada.
- El tubo de admisión de la caja de aire se puede eliminar.

5.6.8.17 Alimentación de carburante

- a. La bomba de gasolina y su regulador de presión deben ser los originalmente instalados y homologados sin modificación alguna.
- b. La presión de combustible debe ser como la homologada.
- c. Los conductos de combustible desde el depósito de gasolina hasta la rampa de inyección (excluida esta) pueden ser reemplazados y deben ser instalados de manera que estén protegidos de daños en caso de accidente.
- d. Pueden usarse conectores rápidos.
- e. Los conductos de ventilación de combustible pueden ser reemplazados.
- f. Pueden añadirse filtros de combustible.

5.6.8.18 Sistema de escape

- a. Los tubos de escape y los silenciadores pueden modificarse o cambiarse. Los catalizadores deben ser retirados.
- b. El número de la/s salida/s de escape/s final debe/n mantenerse igual que el homologado. La/s salida/s debe/n estar en el/los mismo/s lado/s que el modelo homologado.
- c. Por razones de seguridad, el/los borde/s de la/s salida/s del escape/s deben redondearse para evitar los filos cortantes.
- d. Proteger el sistema de escape no está autorizado, con la excepción de las partes próximas al pie del piloto y de las partes del carenado que deben protegerse del calor.
- e. El límite de ruido para Supersport 300 es de 107 dB/A (con una tolerancia de 3 dB/A después de los entrenamientos y/o carrera)
- f. Las pruebas de las RPM serán medidas de la siguiente manera:

<u>Motocicleta:</u>	<u>Test rpm</u>
Benelli BN 302 Cup	6.500 rpm
Honda CBR500R	5.000 rpm
Benelli 500 R	5.000 rpm
Kawasaki Ninja 400(EX400G/H/J)	6.500 rpm
KTM RC390 / R	5.500 rpm
Yamaha YZF-R3	7.500 rpm

Es obligatorio disponer de un cuentarevoluciones que marque las revoluciones del motor para la prueba de sonido.

5.6.9 Electricidad y Electrónica

5.6.9.1 Encendido / Unidad de Control del Motor (ECU)

- a) El sistema electrónico completo debe ser:

- i) El sistema electrónico de control WSS 300. Ver art. 5.6.9.2.
- ii) El sistema original homologado (con la ECU de serie) más un módulo externo de inyección de combustible aprobado por la FIM y un data logger. Ver art. 5.6.9.3.

El listado de sistemas y componentes aprobados (piezas aprobadas ESBK) se puede consultar en www.rfme.com apartado de reglamentos ESBK.

b) El límite máximo de revoluciones permitido será:

<u>Motocicleta:</u>	<u>Máx. RPM</u>
Benelli BN 302 Cup	13.000 rpm
Honda CBR 500 R	10.000 rpm
Benelli 500 R	10.000 rpm
Kawasaki Ninja 400(EX400)	10.350 rpm
KTM RC390 / R	11.150 rpm
Yamaha YZF-R (A, Euro3, Euro4, Kit)	13.300 rpm

5.6.9.2 Sistema electrónico de control WSS300

- a. La ECU/Dashboard/cableado deben ser del Sistema Electrónico de Control aprobado WSS300. El único proveedor oficial del Sistema de Control Electrónico es la empresa Solo Engineering www.soloengineering.com, esbk@soloengineering.com, como se documenta en la lista de piezas aprobadas ESBK.
- b. El software y el firmware utilizados deben pertenecer a la lista de versiones legales de software / firmware publicadas en www.rfme.com
- c. El equipo opcional vendido por el fabricante de la motocicleta para el modelo homologado se considera no homologado con la motocicleta y debe cumplir con los requisitos para dispositivos electrónicos/adquisición de datos aprobados.
- d. En cualquier momento durante un evento, el Técnico de la prueba tiene el derecho de hacer que un equipo sustituya su ECU con una muestra de su propiedad.
- e. Los sensores no pueden reemplazarse, modificarse o sustituirse a menos que se indique lo contrario y los sensores/canales de ECU OEM permitidos son:
 - i. Sensor (es) de posición del acelerador.
 - ii. Sensor Map, Map Sync (sensor de presión en el colector de admisión utilizado para sincronizar el motor durante el arranque)
 - iii. Presión de airbox.
 - iv. Picku-up del motor (Culata, cigüeñal)
 - v. Posición del acelerador.
 - vi. Velocidad delantera (del sensor ABS)
 - vii. Velocidad trasera (del sensor ABS)
 - viii. Velocidad del eje de salida de la caja de cambio.
 - ix. Posición de marcha.
 - x. Presión de aire barométrica.
 - xi. Temperatura de agua.
 - xii. Temperatura del aire.
 - xiii. Interruptor presión del aceite.
 - xiv. Sensor de caída (interno en la ECU)
- Se puede agregar lo siguiente:
 - xv. Una célula de carga/interruptor para el pedal del cambio (Shifter) (Señal para la ECU únicamente)
 - xvi. Sensor Lambda (Bosch LSU4.9)
 - xvii. Interruptores izquierdos y derechos (pueden ser reemplazados)
 - xviii. Posición de la horquilla (a elección del equipo)
 - xix. Posición del amortiguador (a elección del equipo)
 - xx. Sensor de presión del freno delantero (a elección del equipo)
 - xxi. Transponder/señal de tiempo de vuelta.

- xxii. Unidad de receptor GPS.
- f. No se pueden instalar módulos externos, excepto:
 - i. Un cambio rápido (QuickShifter), donde el módulo solo puede proporcionar una señal a la ECU aprobada y solo conectarse a la batería y al conector de cambio rápido, en el cableado aprobado.
 - ii. Dispositivos obligatorios para campeonatos (por ejemplo, sistema de RF de 2 vías)
 - iii. Adquisición de datos.
- g. Un sistema externo de adquisición de datos está permitido, pero debe cumplir con:
 - i. El logger externo será de libre elección.
 - ii. No podrá aplicar ninguna estrategia o ajuste sobre la ECU.
 - iii. Se podrá conectar un receptor/antena GPS al logger externo.
- h. La pipa de la bujía debe permanecer original como la homologada.
- i. Se pueden reemplazar las bujías.
- j. La batería esta libre.

5.6.9.3 Sistemas electrónicos 2.019

- a. La unidad de control del motor (ECU) puede ser:
 - i. El sistema original homologado. Se permite la modificación del software y/o firmware.
 - ii. El sistema original homologado (opción i) más un módulo externo de inyección de combustible aprobado por la FIM.
- b. Durante la temporada, el fabricante puede actualizar el software y las actualizaciones deben estar disponibles simultáneamente para todos los usuarios del sistema sin cargo, la actualización por parte de un equipo no es obligatoria.
- c. La unidad central (ECU) puede ser reposicionada.
- d. El equipamiento opcional vendido por el fabricante de la motocicleta para dicha motocicleta será considerada como no homologado y debe seguir los requerimientos sobre la electrónica y/o adquisición de datos de este reglamento.
- e. Los sensores no pueden ser reemplazados, modificados o sustituidos, excepto los indicados. Los sensores aprobados para la ECU original son:
 - a. Posición del acelerador (permitidos varios).
 - b. Sensor Map, MapSync (sensor de presión en el colector de admisión usado para sincronizar el motor durante el arranque).
 - c. Presión en el airbox.
 - d. Picku-up (Culata o cigüeñal)
 - e. Posición del acelerador.
 - f. Velocidad de rueda trasera, únicamente (del sensor del ABS) (No está permitido sensor de velocidad delantero).
 - g. Velocidad de salida de la caja de cambios.
 - h. Posición del piñonaje de la caja de cambios.

- i. Presión de aire.
 - j. Temperatura del agua.
 - k. Temperatura del aire.
 - l. Sensor de caída (No válido el sensor de inclinación)
 - m. Célula o interruptor del selector de caja de cambios.
 - n. Sensor Lamda (puede ser el original o un sensor de recambio), puede ser conectado al cableado original/ECU o al módulo externo aprobado por FIM/RFME)
 - o. Sensor de presión de freno delantero.
- f. No pueden añadirse sensores extra para el control del motor, excepto el “quick-shifter” aprobado por la RFME.
- g. Los módulos externos de inyección de combustible aprobados por la FIM, no podrán alterar la señal relativa al “ride by wire”, ni tampoco podrán controlar o actuar sobre ninguna parte de la motocicleta, excepto los inyectores de gasolina. Ningún módulo externo podrá añadir como estrategia un control de tracción. Los módulos sólo podrán conectarse a los inyectores, sensor lambda, a la alimentación eléctrica y acceder la señal de la posición del acelerador, la marcha engranada y las RPM del motor. La retroalimentación o la autogestión de estos sistemas no está permitida. La retroalimentación o la autogestión de la sonda lambda está permitida. Únicamente pueden usarse los módulos externos aprobados por FIM.
- h. Es obligatorio para sistemas 2019 instalar un sistema homologado por la RFME/FIM para el “quick-shifter” que también actúa como limitador de RPM del motor, siendo opcional para el equipo usarlo en su función de “quick-shifter”. Éste debe mantenerse conectado y funcionando en todo momento. Sólo se debe instalar como se indica en las instrucciones de montaje que se detallan en cada unidad. El precio de cada unidad es de 500 € + impuestos + envío.

Es responsabilidad del equipo asegurarse de que sus unidades estén actualizadas e informar al técnico de la prueba si creen que el limitador de revoluciones no está actuando correctamente.

- i. Contacto:

HM Quickshifter U.K. Ltd
www.hmquickshifter.com
info@hmquickshifter.com
+44 (0) 1795 429168
Ref: RFME-ESBK

<u>Motocicleta:</u>	<u>Unidad HM</u>
Honda CBR 500 R	HMGP-HO1016
Kawasaki Ninja 400(EX400G/H/J)	HMGP-KT1712
Yamaha YZF-R3	HMGP-YA1016
Yamaha YZF-R3A	HMGP-YA1016
KTM RC 390	HMGP-KT1016
KTM RC 390R	HMGP-KT1016

- j. Las siguientes estrategias de control de motor NO están permitidas:
- a. Control de tracción (incluyendo anti-derrapaje, ratio de subida de RPM).

- b. Control de salida.
 - c. Anti-caballito.
 - d. Sistema cerrado de control de freno motor.
 - e. Ajustes basados en “curva a curva” o por distancia.
 - f. Ajustes realizables por el piloto en movimiento, ejem.: control de tracción, avance de encendido, etc.
- k. Otros equipos electrónicos que no estén presentes en la motocicleta homologada, no podrán ser añadidos, con las excepciones mencionadas anteriormente.
- l. Sepueden agregar resistencias para reemplazar las partes eléctricas del sistema que se han eliminado (incluidas las luces y sensores lambda), para evitar errores en la ECU.
- m. La telemetría no está autorizada.
- n. No están permitidas las conexiones remotas o sin cables a la motocicleta para el intercambio de datos o ajustes, mientras el motor esté en marcha o la moto en movimiento.
- o. Cableado:
- a. La llave/cerradura de encendido puede ser reposicionada, reemplazada o eliminada.
 - b. El corte y eliminado del cableado sobrante y sin uso está permitido. Todos los conectores deben permanecer como los originalmente instalados. No puede añadirse cableado.
 - c. El cableado de kit del fabricante de la motocicleta homologada está permitido.
 - d. Cableado de la adquisición de datos:
 - e. La única función del cableado de la adquisición de datos será conectarse a los sensores analizados, transmitir la información y alimentar eléctricamente a la unidad central. NO podrá conectarse al CAN bus de la motocicleta, pero si puede conectarse al K-line únicamente para recibir información para la adquisición de datos.
 - f. El cuadro de instrumentos es libre, pero debe permanecer un cuenta revoluciones en funcionamiento.
 - g. Un lap-timer puede ser añadido.
 - h. Las bujías pueden ser reemplazadas.
 - i. La batería es libre.

5.6.9.4 Generador, alternador, arranque eléctrico

- a. El alternador (ACG) debe ser el originalmente instalado y homologado sin modificación alguna.
- b. El estator debe estar instalado en su posición original y sin desfase.

- c. El arranque eléctrico debe funcionar normalmente y siempre estar operativo para arrancar el motor durante el evento.

5.6.10 Chasis principal

Durante todo el evento, cada piloto puede usar únicamente una (1) motocicleta completa, tal cual se presenta en las Verificaciones Técnicas, con el chasis claramente identificado con un precinto/pegatina. En caso de que el chasis necesite ser reemplazado, a causa de una caída o por seguridad, el piloto o el equipo deben solicitar el uso de un chasis de recambio al Técnico de la prueba.

El chasis pre-montado de recambio debe ser mostrado al Técnico de la prueba para autorizar su reemplazo. El pre-montaje se limitará estrictamente a:

- Chasis principal.
- Rodamientos (dirección, basculante, etc)
- Basculante.
- Bieletas traseras y su amortiguador.
- Tija inferior y superior.
- Cableado.

Este chasis de recambio no estará autorizado dentro del box hasta que el equipo haya recibido la autorización del Técnico de la prueba.

La motocicleta reparada debe ser inspeccionada antes de su uso por los comisarios técnicos en sus puntos de seguridad y un Nuevo precinto/pegatina será puesto en el chasis de la motocicleta.

Ninguna otra motocicleta de repuesto puede estar en el box. Si se encuentran, una sanción será aplicada. Para el resto del evento, la motocicleta podrá ser confiscada y ninguna parte de esa motocicleta puede ser utilizada como repuesto.

5.6.10.1 Chasis y subchasis trasero

- a. El chasis debe ser el originalmente producido por el fabricante para la motocicleta homologada, sin modificación alguna.
- b. Se pueden realizar agujeros en el chasis solo para fijar piezas aprobadas. (ejemplo: amortiguador de dirección, soportes de carenados, sensores)
- c. Los laterales del chasis pueden protegerse con un recubrimiento en material compuesto de no más de 1,5 mm de grosor. Estas protecciones deberán tener la forma del chasis y dejar un espacio adecuado en la zona derecha de la dirección para la pegatina de verificaciones.
- d. Se pueden instalar protectores contra colisiones en el chasis, usando los puntos existentes (longitud máxima 50mm), o en los extremos de los ejes de las ruedas (longitud máxima 30mm). Sin excepción, los ejes de las ruedas no se pueden modificar. La decisión de la correcta colocación de estos protectores será tomada por el Técnico de la prueba y será definitiva.
- e. El soporte de la pata de cabra puede ser cortado o eliminado.
- f. Nada más puede ser añadido o retirado del chasis.
- g. Todas las motocicletas deben llevar grabado un número de identificación en el chasis (número de chasis).

- h. Los soportes y las placas de soporte del motor deben ser los producidos originalmente por el fabricante para la motocicleta homologada.
- i. El subchasis frontal /soporte de carenado puede ser cambiado o alterado, pero el uso de titanio y/o carbono (o materiales compuestos similares) está prohibido.
- j. El subchasis o parte trasera del chasis:
 - a. Si fuera desmontable puede ser cambiado o modificado, pero el tipo de material debe mantenerse como el homologado, o de un material de peso específico mayor.
 - b. Si fuera parte del chasis principal entonces no puede ser modificado excepto en lo indicado a continuación.
 - c. Soportes adicionales del asiento pueden ser añadidos. Pletinas no sometidas a esfuerzos pueden ser eliminadas si no afecta a la seguridad de su construcción o montaje. Accesorios atornillados al subchasis trasero pueden ser eliminados.
- k. Los tipos de pintura no son restrictivos, pero el pulido del chasis o de la parte trasera del chasis (sub chasis) no está autorizado.

5.6.10.2 Suspensión – Generalidades

- a. No está permitido usar ningún tipo de suspensión electrónica, incluso si estuvieran instaladas en la motocicleta homologada.
- b. Un amortiguador de dirección electrónico no puede ser usado, salvo que esté presente en la motocicleta homologada. No obstante, éste debe ser completamente de serie (cualquier parte mecánica o electrónica debe permanecer como la homologada).

5.6.10.3 Horquillas delanteras

- a. Las horquillas (ejes, puntales, botellas,...) deben ser las originalmente instaladas y homologadas con las siguientes modificaciones:
- b. Las tijas de horquilla, pletina (s) superior (es), y cualquier puente de unión deben mantenerse igual a las originalmente producidas por el fabricante para la motocicleta homologada. Solo se permite la modificación necesaria para sustituir o reparar el tope de giro de la dirección.
- c. El eje de la dirección debe permanecer en la posición homologada (tal y como esté en la motocicleta de serie). Si la motocicleta homologada tiene casquillos para regular esta posición/orientación del eje de la dirección, esta posición/orientación puede ser cambiada o regulada, pero los casquillos no pueden cambiarse o modificarse.
- d. El amortiguador de dirección puede añadirse o remplazarse por un amortiguador accesorio.
- e. El amortiguador de dirección no puede actuar como dispositivo que limite el ángulo de giro.
- f. Los tapones de las horquillas mecánicas pueden modificarse o remplazarse únicamente con el fin de permitir el reglaje externo (esto no incluye el brazo mecánico de la horquilla que es parte del set de horquilla electrónica).
- g. Los retenes se pueden modificar, cambiar o retirar si la horquilla permanece totalmente estanca.

- h. Las partes internas originales de las horquillas homologadas pueden modificarse o cambiarse. Solo pueden instalarse equipos (kits) de amortiguación o válvulas provenientes del servicio post-venta. El acabado superficial original de los tubos de las horquillas (barras, botellas) puede ser cambiado. Tratamientos superficiales adicionales están permitidos.
- i. Las horquillas electrónicas deben tener cambiadas completamente sus partes internas (incluido el control electrónico) por un sistema convencional (mecánico) de amortiguación.

5.6.10.4 Brazo de suspensión posterior (Basculante)

- a. El brazo de suspensión posterior debe ser el originalmente instalado y homologado sin modificación alguna.
- b. El tornillo del eje del basculante debe permanecer como el originalmente producido por el fabricante para la motocicleta homologada.
- c. La posición del eje del basculante debe permanecer en su posición homologada (tal y como en la motocicleta de serie). Si la motocicleta homologada tiene casquillos para modificar su orientación/posición, entonces su orientación/posición puede cambiarse, pero estos casquillos no pueden ser cambiados o modificados.
- d. Es obligatorio fijar un protector de cadena rígido, de modo que impida que el piloto pueda introducir accidentalmente la mano, entre el recorrido inferior de la cadena y la corona posterior de la rueda. Este protector ha de estar lo más cerca posible del conjunto cadena-corona y debe cumplir su cometido con cualquier dimensión de corona y de distancia de la rueda respecto al eje del basculante.
- e. Unos soportes para el caballete de la rueda posterior pueden añadirse al basculante por medio de soldadura o fijados mediante pernos. Los soportes tienen que tener los bordes redondeados (de amplio radio). Los tornillos de fijación deben enrasarse. Un sistema de anclaje o puntos para mantener la pinza trasera en su sitio puede ser añadido al basculante.
- f. Los laterales del basculante pueden protegerse con un vinilo o recubrimiento en material compuesto de no más de 1,5 mm de grosor. Estas protecciones deberán tener la forma del basculante.

5.6.10.5 Amortiguador posterior

- a. La unidad de la suspensión posterior (amortiguador) puede ser modificada o cambiada, pero deben usarse los anclajes de origen del cuadro y de la suspensión posterior (basculante) (o bieletas) de la motocicleta homologada.
- b. Todas las partes de las bieletas traseras deben ser las originalmente instaladas y homologadas sin modificación alguna.
- c. El soporte superior desmontable del amortiguador debe mantenerse como el original. Puede añadirse una tuerca a este soporte y arandelas de ajuste las cuales podrán usarse para ajustar la altura del piloto.
- d. La unidad de suspensión trasera y el muelle pueden cambiarse. El amortiguador trasero electrónico debe ser cambiado por uno de tipo mecánico.

5.6.10.6 Llantas

- a. Las llantas deben ser las originalmente instaladas y homologadas sin modificación alguna.
- b. La rueda puede ser repintada, pero el acabado superficial original no puede ser cambiado.
- c. Un revestimiento/tratamiento antideslizante puede ser aplicado al área de contacto de la llanta-neumático.
- d. Si la rueda posterior incluye un sistema de amortiguación de transmisión, este último deberá mantenerse igual al originalmente producido para la motocicleta homologada.
- e. Los ejes y las tuercas (o tornillos) deben mantenerse como los homologados, pero los casquillos pueden ser modificados o reemplazados.
- f. Los espaciadores de los rodamientos deben permanecer como los homologados.
- g. Los contrapesos de equilibrado pueden ser quitados, cambiados o añadidos.
- h. Son obligatorias las válvulas de inflado de aluminio o acero. Se recomiendan válvulas en ángulo.
- i. Se autoriza el uso de válvulas con sensor de presión.

5.6.10.7 Frenos

- a. Los discos de freno pueden cambiarse por discos de recambio que cumplan con los siguientes requerimientos:
 - i. Los discos de freno deben ser del mismo material que el disco homologado o ser de acero. (máximo porcentaje de carbono 2,1 % en peso)
 - ii. Los discos no flotantes o de una pieza pueden ser reemplazados por discos flotantes. El soporte del disco debe ser del mismo material que el homologado, acero o aluminio.
 - iii. El diámetro exterior del disco, no puede incrementarse con respecto al diámetro exterior del disco homologado.
 - iv. El grosor del disco puede incrementarse, pero el disco debe caber en la pinza de freno sin modificación. El número de casquillos es libre.
 - v. La unión del soporte del disco a la llanta debe ser como en el disco homologado.
- b. Las pinzas de freno delantera y trasera (montaje, fijación, soporte) deben ser las originalmente instaladas y homologadas sin ninguna modificación permitida.
- c. Con el fin de reducir la transferencia de calor al líquido de frenos, se autoriza añadir placas metálicas a las pinzas de frenos, entre las pastillas y las pinzas y/o reemplazar los pistones de aleación ligera por pistones de acero fabricados por el mismo constructor de la pinza.
- d. La pinza de freno trasera puede ser montada fija al basculante, pero el soporte debe mantener los mismos puntos de fijación a la pinza, como en la motocicleta homologada.
- e. El basculante puede ser modificado por esta razón, para ayudar a la sujeción del soporte de la pinza trasera, por soldadura, taladrado o "helicoil".

- f. Las bombas de freno delantera y trasera deben ser las originalmente instaladas y homologadas sin ninguna modificación permitida.
- g. Los depósitos de líquido de frenos pueden ser cambiados.
- h. Los latiguillos hidráulicos de freno delantero y trasero pueden cambiarse.
- i. La separación de los latiguillos para las dos pinzas de los frenos delanteros debe hacerse por encima del puente inferior de la horquilla (tija inferior).
- j. No pueden utilizarse conectores rápidos en los latiguillos de freno.
- k. Las pastillas de freno delanteras y traseras pueden cambiarse. Los pasadores de las pastillas de freno pueden modificarse por unos de tipo cambio rápido.
- l. No se autorizan conductos suplementarios de aire.
- m. El sistema anti bloqueo (ABS) debe ser retirado. La unidad electrónica del ABS puede permanecer instalada para evitar errores en la ECU.
- n. Las motocicletas deben estar equipadas con una protección de la maneta de freno para protegerla de una activación accidental en caso de colisión con otra motocicleta. El Técnico de la prueba tiene la potestad de rechazar cualquier protector que no satisfaga estos propósitos de seguridad.
- o. Se aceptará el accionamiento del freno trasero por medio de la mano en lugar del accionado por el pie, teniendo la decisión final de su correcta ubicación por parte del Técnico de la prueba.

5.6.10.8 Manillares y mandos manuales

- a. Los manillares pueden cambiarse.
- b. Los manillares y sus mandos pueden recolocarse.
- c. El acelerador debe cerrarse por sí mismo cuando no es girado manualmente.
- d. La caña del acelerador y sus cables asociados, pueden ser modificados o reemplazados pero la conexión al cuerpo del acelerador y sus controles, debe permanecer como los de la motocicleta homologada. Los aceleradores operados por cable (en la caña) deben ser equipados con ambos cables, de accionamiento y retorno, incluso cuando actúen por “drive by wire”
- e. Las manetas de freno y embrague pueden ser reemplazadas por piezas de recambio comerciales. Se podrá instalar un regulador para la leva del freno.
- f. Los interruptores pueden ser cambiados, pero el pulsador del arranque eléctrico y el interruptor de paro de motor deben estar colocados en el manillar.
- g. Las motocicletas deben estar equipadas con un interruptor o botón de pare en el manillar derecho (que pueda ser alcanzado por la mano mientras está apoyada en el puño) capaz de detener el motor. El interruptor o botón debe ser de color ROJO.
- h. Los extremos del manillar expuestos deben estar terminados con un material sólido o cubierto de caucho.

- i. El ángulo de giro mínimo de la dirección a cada lado debe ser al menos de 15 ° para todas las motocicletas.
- j. Cualquiera que sea la posición del manillar, la rueda delantera, el neumático y el guardabarros debe mantener un espacio mínimo de 10 mm.
- k. Se deben instalar topes sólidos (que no sean amortiguadores de dirección) para garantizar una distancia mínima de 30 mm entre el manillar con manetas y depósito combustible, chasis u otro carenado cuando se cierra la dirección completamente para evitar atrapar los dedos del piloto.
- l. Se prohíbe la reparación por soldadura de manillares de aleación ligera.
- m. Los manillares de material compuesto no están permitidos.
- n. Todas las palancas del manillar (embrague, freno, etc.) deben acabar en bola (diámetro de esta bola debe ser de al menos 16 mm). Esta bola también puede ser aplanada, pero en cualquier caso los bordes deben ser redondeados (espesor mínimo de esta parte aplanada) 14 mm). Estos extremos deben estar fijados permanentemente y formar una parte integral de la maneta.
- o. Cada palanca de control (mano y pedal) debe montarse en un eje independiente.
- p. Toda modificación en los mandos de la moto se considerará en caso de movilidad reducida sujetos a un informe médico, en todo caso la decisión del Técnico de la prueba será definitiva.
- q. La palanca del embrague puede tener un protector instalado equivalente al protector de la palanca del freno.

5.6.10.9 Estriberas y sus mandos

- a. Las estriberas y sus mandos pueden ser cambiados y reposicionados, pero sus soportes deben estar montados en los lugares originales del chasis.
- b. La palanca de cambios (y pedal de freno trasero, si se mantiene) deben permanecer operadas por los pies del piloto.
- c. Las estriberas deben montarse fijas o de tipo plegable, en cuyo caso deben incorporar un dispositivo que las retorne a la posición normal.
- d. El extremo de la estribera debe acabar en una semiesfera de al menos 8 mm de radio.
- e. Las estriberas no plegables (fijas) deben acabar en un tapón en aluminio, plástico, Teflón® o cualquier otro material equivalente, fijado de forma permanente (radio mínimo de 8mm). La superficie del tapón debe ser diseñada para alcanzar el área más amplia posible. El Técnico de la prueba tiene la potestad de rechazar cualquier tapón que no satisfaga este aspecto de seguridad.
- f. El pedal de freno, si se pivota en el eje de la estribera, debe funcionar bajo cualquier circunstancia, como por ejemplo una estribera doblada o deformada.

5.6.10.10 Depósito de gasolina

- a. El depósito de gasolina debe ser el originalmente instalado y homologado sin modificación alguna.

- b. El depósito de gasolina debe llenarse completamente de una mousse retardante del fuego (preferentemente con Explosafe®).
- c. Los depósitos de gasolina que incluyen respiraderos deben equiparse con válvulas anti-retorno que finalicen en un recuperador de una capacidad mínima de 250cc, fabricado en material apropiado.
- d. El tapón de llenado del depósito de combustible DEBE ser reemplazado por un sistema de apertura y cierre “de rosca” para prevenir aperturas accidentales. El tapón de llenado debe ser perfectamente estanco una vez cerrado.
- e. Un espaciador/almojadilla para el piloto puede ser instalado en la parte trasera del depósito de gasolina con un adhesivo no permanente. Éste puede ser construido con espuma o material compuesto.
- f. El depósito de gasolina no puede tener una cubierta instalada, salvo que la motocicleta homologada también presente esa cubierta.
- g. Los laterales del depósito de combustible pueden ser protegidos por una pieza de protección fabricada de un material compuesto. Estos protectores deben tener la forma del depósito de combustible.
- h. El depósito de combustible no puede tener una lámina reflectante de calor pegada a su superficie inferior.

5.6.10.11 Carenado

- a. El carenado puede ser reemplazado por réplicas exactas de las partes originales, pero deben aparecer para ser como los originalmente producidos por el constructor de la motocicleta homologada, con leves diferencias para el uso en competición (mezcla de diferentes piezas, puntos de fijación, quilla de carenado, etc.). El material puede ser cambiado. El uso de compuestos en carbono o fibra de carbono no está permitido. Refuerzos específicos en Kevlar® o fibra de carbono están autorizados localmente alrededor de los agujeros y en zonas frágiles. Las formas de las luces debe ser incluidas, también cuando sean externas.
- b. La pintura de los carenados y el diseño es libre.
- c. El tamaño y las dimensiones deben ser los mismos de los originales, con una tolerancia de +/- 5 mm, respetando el diseño y las características del carenado homologado tanto como sea posible. La anchura total del área frontal puede ser como máximo de + 5mm. La decisión del Técnico de la prueba será final.
- d. La cúpula puede reemplazarse con otra de venta al público. La altura de la cúpula es libre, con una tolerancia de +/- 15 mm en vertical respecto a la tija superior. La cúpula debe tener el mismo perfil desde el frente que la original. Desde un punto de vista superior, la longitud de la cúpula puede ser recortada en 25 mm para permitir la visibilidad del piloto. Los bordes de la pantalla no deben ser cortantes.
- e. Las motocicletas que no fueron originalmente equipadas con un carenado, no están autorizadas a añadir el carenado en ningún modo, con la excepción de la quilla descrita en el punto (h) Este dispositivo no puede exceder de una línea trazada horizontalmente desde el eje de una rueda a la otra y debe seguir las especificaciones descritas en el punto (g).

- f. La combinación original instrumentos/soportes de carenado pueden ser reemplazados, pero el uso de titanio o fibra de carbono (o materiales compuestos similares) está prohibida. El resto de todos los soportes del carenado pueden ser modificados o reemplazados.
- g. La/s entrada/s del ram-air debe/n mantener la forma y dimensiones homologadas originalmente.
- h. Los conductos de aire originales entre el carenado y la caja de aire (airbox) pueden ser modificados o reemplazados. Compuestos de fibra de carbono y otros materiales exóticos están prohibidos. Las rejillas de protección originalmente instaladas en las aperturas de los conductos de aire, pueden ser retiradas. No está autorizada la instalación de ningún conducto entre el carenado y la caja de aire (airbox), si no viene de serie instalado en la motocicleta homologada.
- i. El carenado inferior (quilla) debe ser construido para contener, en caso de rotura del motor, un mínimo de 4 litros. La parte inferior de todas las aberturas en el carenado deben estar situadas al menos a 70 mm por encima de la base del carenado.
- j. El límite superior del tabique transversal trasero del carenado (quilla) debe estar al menos a 70mm por encima de la base. El ángulo entre este tabique y el suelo debe ser $\leq 90^\circ$.
- k. Las aberturas originales para refrigerar en el lateral del carenado pueden ser parcialmente cerradas sólo para la colocación de los logos de los patrocinadores. Tales modificaciones deben ser hechas usando malla o placas perforadas. El material es libre, pero la distancia entre todos los centros de las aberturas, los centros de los círculos y sus diámetros deben ser constantes. Los agujeros o perforaciones deben tener un ratio de abertura $> 60\%$.
- l. Las motocicletas pueden ser equipadas con conductos internos para mejorar la corriente de aire hacia el radiador, pero la apariencia delantera, trasera y de perfil de la motocicleta no puede ser cambiada.
- m. El carenado inferior (quilla) podrá incluir un único agujero de $\varnothing 25$ mm en la parte delantera del mismo. Este agujero debe permanecer cerrado en condiciones de seco y puede estar abierto en condiciones de mojado.
- n. El guardabarros delantero puede reemplazarse por una réplica de la parte original y puede ser desplazado para aumentar el espacio libre del neumático.
- o. El guardabarros trasero puede ser modificado, cambiado o eliminado.

5.6.10.12 Asiento

- a. El asiento y colín pueden reemplazarse.
- b. La apariencia delantera y trasera, así como el perfil deben ser conformes a la forma homologada.
- c. La parte superior trasera del asiento puede modificarse para hacer un asiento monoplaza.
- d. El sistema homologado de cerradura del asiento (con placas, pernos, juntas de caucho, etc.), puede ser eliminado.
- e. Se aplicarán las mismas normas en cuanto a materiales que en los carenados.
- f. Todos los bordes expuestos deben redondearse.

5.6.10.13 Elementos de fijación

- a. Los elementos de fijación originales pueden reemplazarse con elementos de cualquier material y diseño, pero el titanio no puede ser usados. La resistencia y el diseño deben ser iguales o superiores a la solidez del elemento de fijación estándar al que sustituyen.
- b. Los elementos de fijación pueden taladrarse para recibir precintos de seguridad, pero las modificaciones con el objeto de aligerarlos no están autorizadas.
- c. La reparación de roscas usando añadidos de diferente material, tales como “helicoils” o roscas nuevas, está autorizada.
- d. Las sujeciones de carenado pueden reemplazarse por sujeciones de tipo rápido.
- e. Los elementos de fijación en aluminio pueden utilizarse únicamente en lugares no estructurales.

5.6.10.14 Luz trasera de seguridad

Todas las motocicletas deben tener una luz roja en funcionamiento en la parte trasera del asiento, para ser usada durante las carreras y entrenamientos (tanto en pista como en el pit-lane) en mojado o en las de baja condiciones de visibilidad. La luz trasera de seguridad debe cumplir con lo siguiente:

- a. La dirección de la luz debe ser paralela a la línea central de la motocicleta (dirección de marcha) y debe ser claramente visible desde detrás, al menos 15 grados desde la izquierda o derecha de la línea central de la motocicleta.
- b. Será fijada de manera segura en la parte final del asiento/colín, nunca encima del colín y aproximadamente en la línea central de la motocicleta. En caso de disputa sobre la posición del montaje o la visibilidad de la luz trasera de seguridad la decisión del Técnico de la prueba será final.
- c. La potencia/luminosidad debe ser equivalente a 10-15W (incandescente) o 0,6-1,8W (led).
- d. La iluminación debe ser continua/no parpadeante mientras la motocicleta esté en pista, el parpadeo está autorizado en el pit-lane cuando el limitador de velocidad en pit está activado.
- e. La alimentación eléctrica puede ser diferente de la de la motocicleta.
- f. La luz debe poder ser encendida y apagada por el piloto desde el cuadro de mandos.
- g. El Técnico de la prueba tiene la potestad para rechazar cualquier luz trasera de seguridad que no cumpla este propósito de seguridad.

5.6.11 Los siguientes elementos PUEDEN SER modificados o reemplazados con relación a los montados en la motocicleta homologada:

- a. Se puede utilizar cualquier tipo de lubricante, líquido de freno o de suspensión.
- b. Juntas y materiales de juntas, salvo las obligatorias especificadas en algunos de los artículos.
- c. Instrumentos, los soportes de los instrumentos y los cables asociados.
- d. Acabados de pintura y pegatinas de las superficies pintadas.
- e. El material para los soportes que conectan partes no originales (carenados, escape, instrumentos, etc.) al chasis (o motor) no pueden estar fabricados en titanio o compuestos reforzados en fibra exceptuando la abrazadera del silencioso que puede ser en carbono.

- f. Las protecciones de motor, chasis, cadena, estriberas, etc., pueden estar hechos en otros materiales, si estas piezas no reemplazan piezas originales montadas en la motocicleta en el modelo homologado.

5.6.12 Los siguientes elementos PUEDEN SER retirados:

- a. Dispositivos de control de emisión (anti contaminación) en el interior o alrededor de la caja de aire y motor (sensores O₂, dispositivos de inyección de aire (PAIR)).
- b. Tacómetro.
- c. Velocímetro.
- d. Accesorios atornillados al sub-chasis.

5.6.13 Los siguientes elementos DEBEN SER retirados:

- a. Los faros delanteros, luz trasera y los intermitentes. Las aperturas en el arenado deben recubrirse con un material adecuado.
- b. Retrovisores.
- c. Claxon.
- d. Soporte de la placa de matrícula.
- e. Caja de herramientas.
- f. Ganchos para el casco y el equipaje.
- g. Estriberas del pasajero.
- h. Asideros para el pasajero.
- i. Las barras de protección, el caballete y la pata de cabra (los soportes fijos deben mantenerse excepto el de la pata de cabra).
- j. Catalizador/es.

5.6.14 Los siguientes elementos DEBEN modificarse:

- a. Las motocicletas deben estar equipadas con un botón montado en el manillar derecho, capaz de parar el motor. El botón de paro debe estar al alcance de la mano, mientras ésta está apoyada en el semimanillar y debe ser color rojo.
- b. Todos los tornillos de vaciado deben ser precintados. El/los filtro/s de aceite externos, tornillos y tuercas por los que circule aceite deben ser precintados de forma suficientemente segura (por ejemplo, al cárter). La decisión del Técnico de la prueba será definitiva.
- c. Cuando una motocicleta está provista de tubos de aspiración o de drenaje, estos últimos deben funcionar por las salidas existentes. El sistema de reciclaje cerrado de origen debe mantenerse, ningún escape atmosférico directo está autorizado.
- d. Las motocicletas deben ser equipadas con una luz roja en el cuadro de instrumentos que se ilumine en caso de baja presión de aceite.

5.6.15 Transponder

Todas las motocicletas deben tener correctamente instalado el transponder de cronometraje. El transponder debe ser aprobado por el Cronometraje Oficial y fijado a la motocicleta en el centro longitudinal (habitualmente junto al eje del basculante), ya sea en el lado izquierdo o derecho, tan bajo como sea posible y evitando que sea tapado por piezas de carbono.

El correcto anclaje del soporte del transponder consiste como mínimo con bridas, aunque es preferible con tornillos o remaches. Cualquier clip de sujeción debe ser también asegurado con bridas. Usar únicamente velcro o adhesivo no está permitido. El transponder debe estar en funcionamiento en cualquier momento de los entrenamientos y carreras, incluso cuando el motor esté apagado.

5.6.16 Materiales

El uso de titanio en la construcción del chasis, las horquillas delanteras, el manillar, basculante, ejes basculante y eje de las ruedas está prohibido. Para eje de ruedas, el uso de aleaciones ligeras también está prohibido.

El uso de tuercas y tornillos de aleación de titanio no está permitido.

5.6.17 Piezas homologadas

Las piezas homologadas son las piezas de serie instaladas en la motocicleta durante su fabricación y tal y como se distribuye. A menos que se indique lo contrario, estas partes no pueden ser tratadas, recubiertas o modificadas de ninguna manera.

Las piezas de diferentes homologaciones no se pueden usar en motocicletas de otra homologación, incluso cuando se comparte el nombre del modelo, exceptuando cuando la pieza se sustituye por razones de producción y también aceptada por la FIM.

5.6.18 Alerones y ayudas aerodinámicas

Los alerones y otras ayudas aerodinámicas solo serán considerados legales si originalmente están instaladas en la motocicleta homologada, tanto en Europa, Japón y Norte América.

Para el uso en carreras, los alerones deben seguir las dimensiones y los perfiles de las formas originalmente homologadas (+/-1 mm).

Para las copias de las piezas OEM, Los bordes delanteros (incluyendo los acabados en plano), deben tener una circunferencia mínima de 4 mm. Todos los alerones deben tener un extremo redondeado (8 mm de radio) o estar integrado en el carenado.

Los alerones originalmente instalados y homologados pueden ser utilizados desde la motocicleta de calle sin modificación, excepto los anclajes al carenado.

La posición de los alerones debe ser una posición “relativa” (aceptando la tolerancia permitida para el carenado) y con un ángulo de ataque +/-4° del ataque original en relación al chasis.

Para partes aerodinámicas activas, SOLO se puede usar el mecanismo homologado estándar. El rango de movimiento debe ser el mismo que el utilizado por la motocicleta de carretera homologada en uso normal, no el máximo mecánico.

La decisión del Técnico de la prueba será definitiva.

5.6.19 Equipamiento de los pilotos

Los corredores deben llevar un mono de cuero o material similar anti abrasivo de una sola pieza, con protecciones en los principales puntos de contacto, rodillas, codos, hombros y caderas, que cumplan con la norma EN1621-1: 2012.

Se permite el uso de controles deslizantes (partes específicas del equipo de seguridad de los pilotos, ya sea fijas o extraíbles, destinadas a hacer contacto regular con la superficie de la pista para ayudar al piloto en las curvas), en las rodillas, los codos o cualquier otra parte del traje, donde se considere necesario. No

debe fabricarse ni contener ningún material que, al entrar en contacto con la superficie de la pista, pueda causar molestias visuales (chispas) o de otro tipo a otros pilotos.

Igualmente deben llevar guantes y botas de cuero o material similar anti abrasivo.

Está prohibido el material sintético.

El uso de un protector de pecho y espalda es obligatorio y debe estar claramente marcado con las siguientes normas:

- a) El protector de espalda debe cumplir con EN1621-2, CB ("respaldo central") o FB ("respaldo completo") Nivel 1 o 2.
- b) El protector de pecho debe cumplir con prEN1621-3.

Los corredores deben llevar un casco integral, en buen estado, bien ajustado y sujeto correctamente y que disponga de una homologación válida FIM. Para más detalles consultar la normativa de cascos en www.rfme.com

La decisión final en relación a la seguridad del equipamiento que verifique el piloto la tendrá el Técnico de la prueba.

ESTE CAMPEONATO CEF INTEROPEN DE VELOCIDAD ESTA CONSIDERADO OPEN PARA TODAS LAS MARCAS Y MODELOS QUE CADA CATEGORIA. Y LA DIRECCION TECNICA PODRA DETERMINAR LAS LIMITACIONES TECNICAS O DE CONCEPTO DEL MODELO Y LA SEGURIDAD SERA DE OBLIGADO CUMPLIMIENTO CON LA SUPERVISION DE LA DIRECCION TECNICA.

LA PALICACION DE PESOS MINIMOS ES ORIENTATIVA DE TAL MANERA QUE LA DIRECCION TECNICA PODRA VALORAR SU APLICACIÓN, INCLUSO ESTAR EXENTOS DE PESAJE EN ALGUNA PRUEBA CEF

Anexo 1

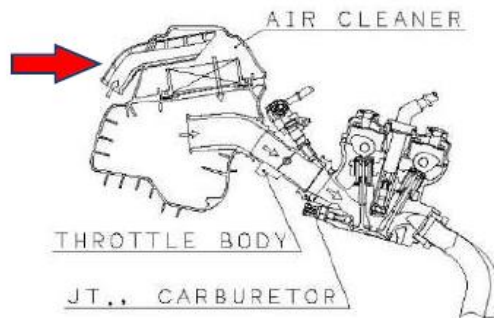
Yamaha YZF – R3/R3A
Tapa de filtro



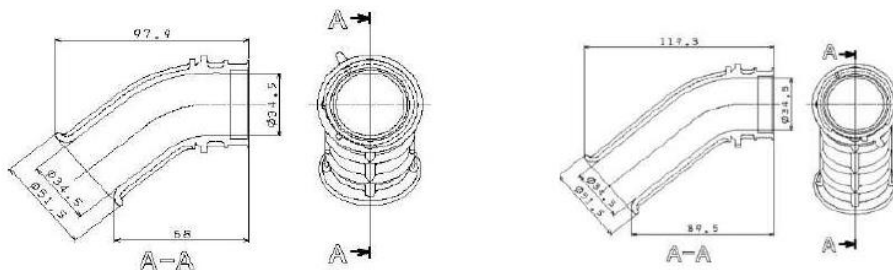
Puede ser modificada como se indica:



Esta pieza de goma se puede eliminar:

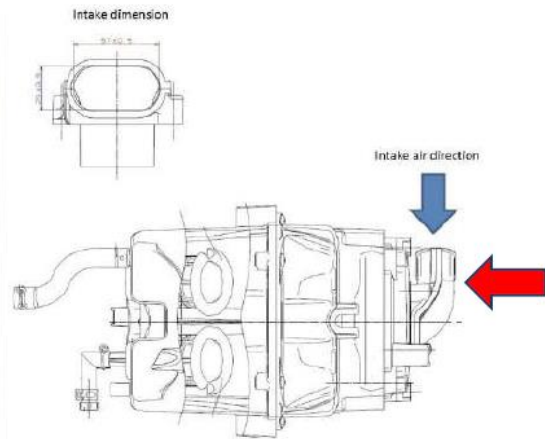


Las trompetas pueden acortarse libremente:



Honda CBR 500R

El tubo de admisión de la caja de aire puede eliminarse (flecha roja)



La tapa de filtro se puede modificar como indica la imagen:



Eliminar esta area:

Anexo 2

Serán admitidos los siguientes restrictores:

